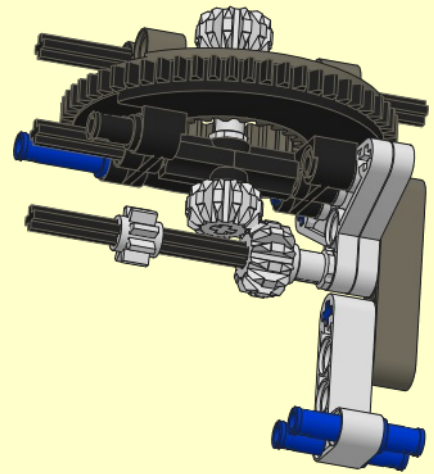
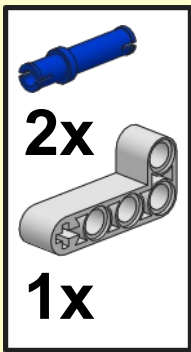
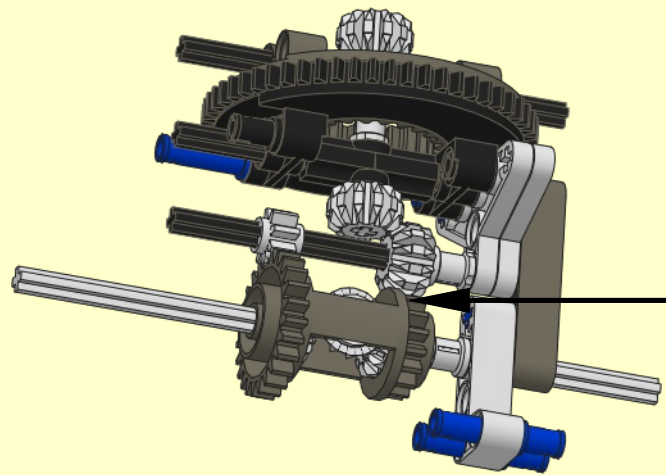


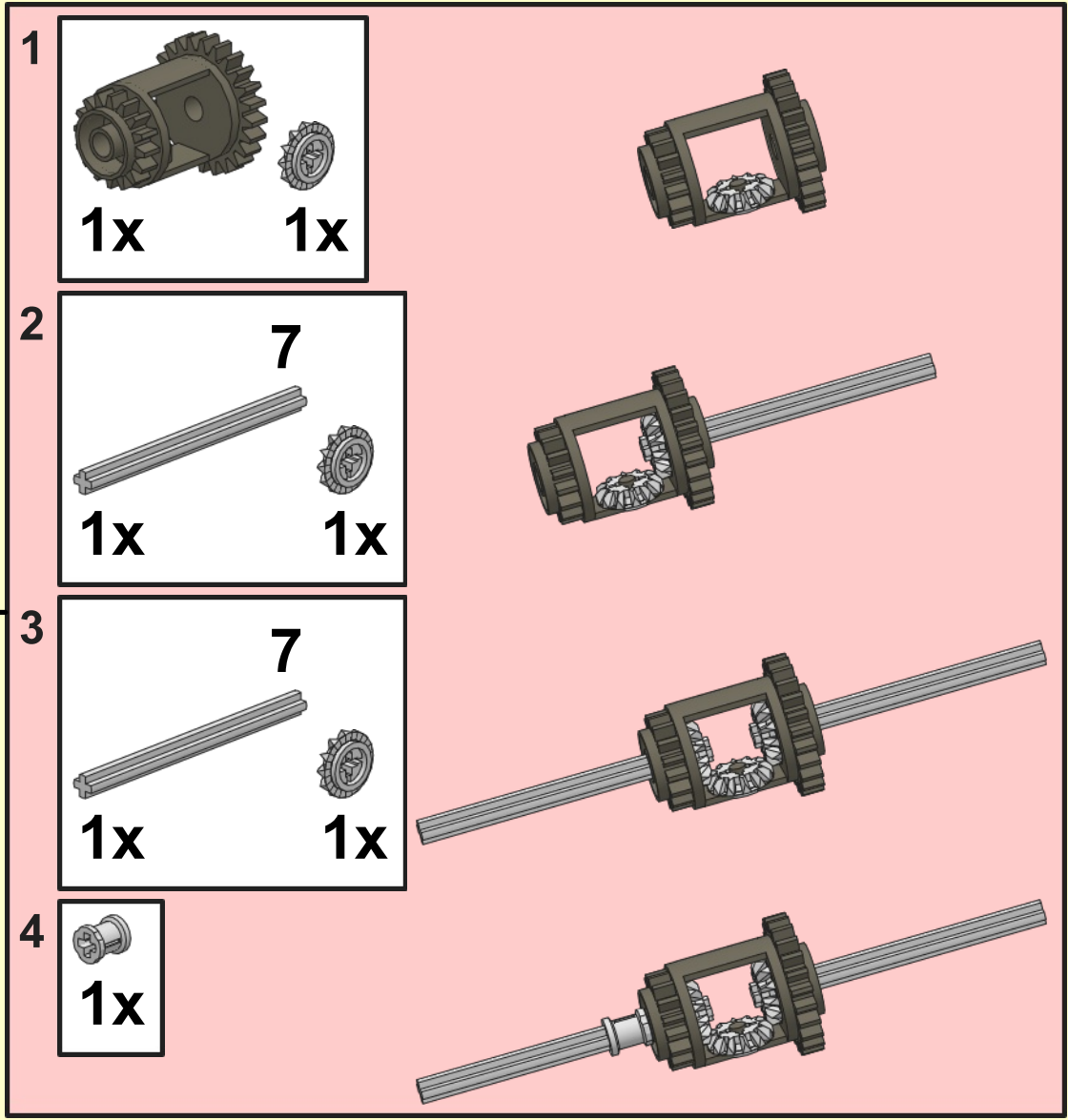
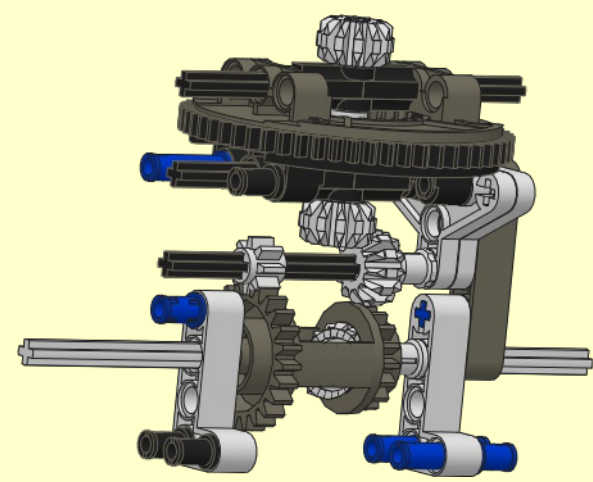
11



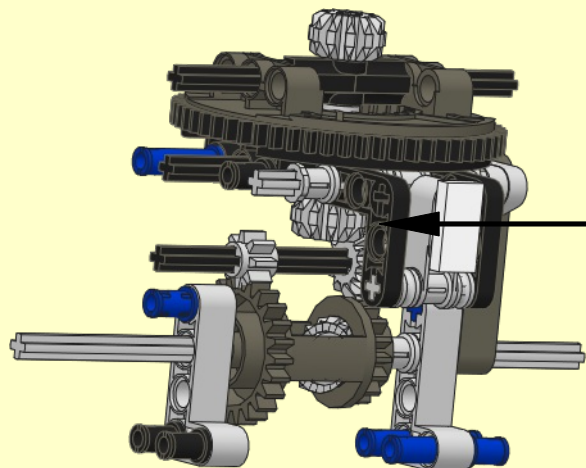
12



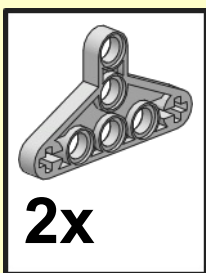
13



14

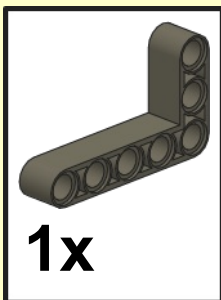


15

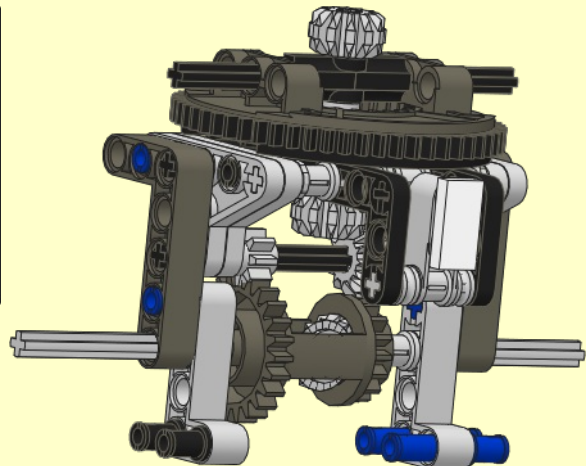
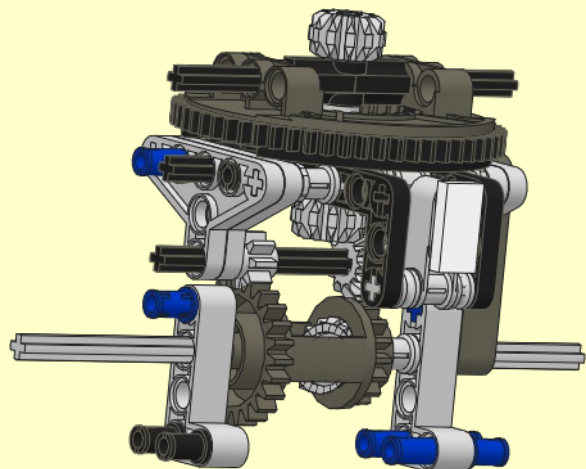


2x

16




1x

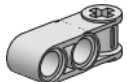


1	<p>7 1x 1x</p>	
2	<p>1x</p>	
3	<p>3 1x 1x</p>	
4	<p>4 1x 2x 2x</p>	
5	<p>1x 1x</p>	
6	<p>1x 1x</p>	

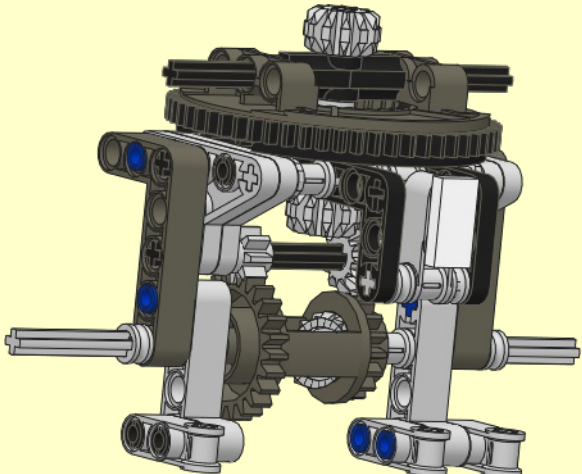
17




2x



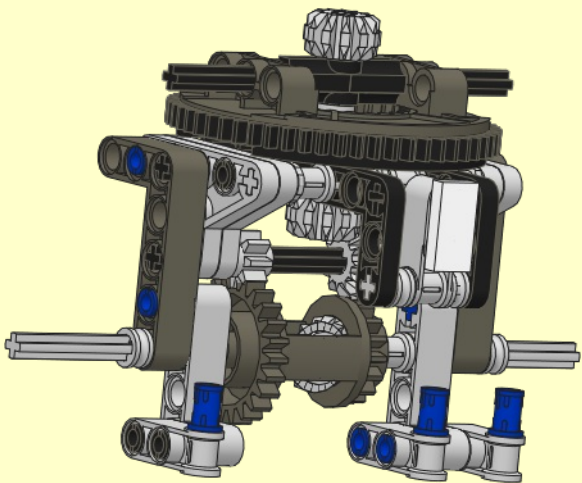
3x



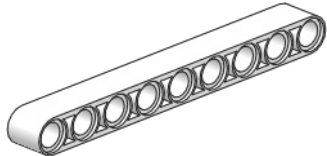
18



3x

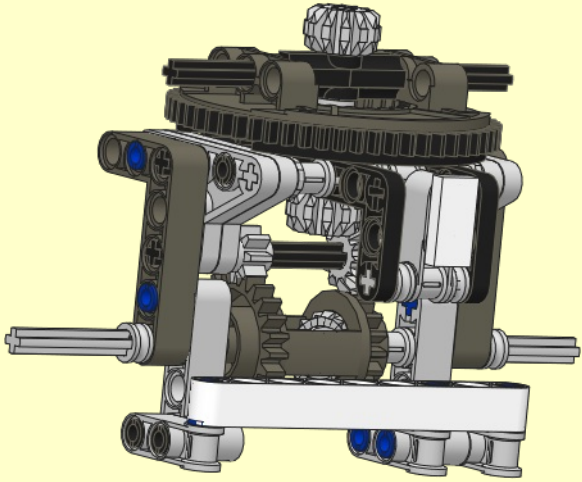


19

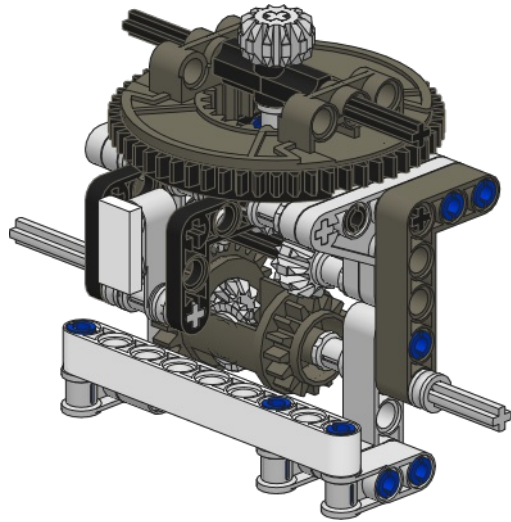


1x

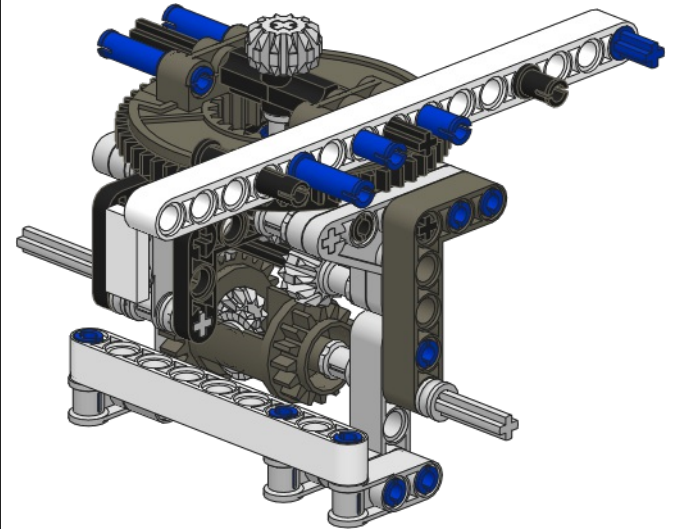
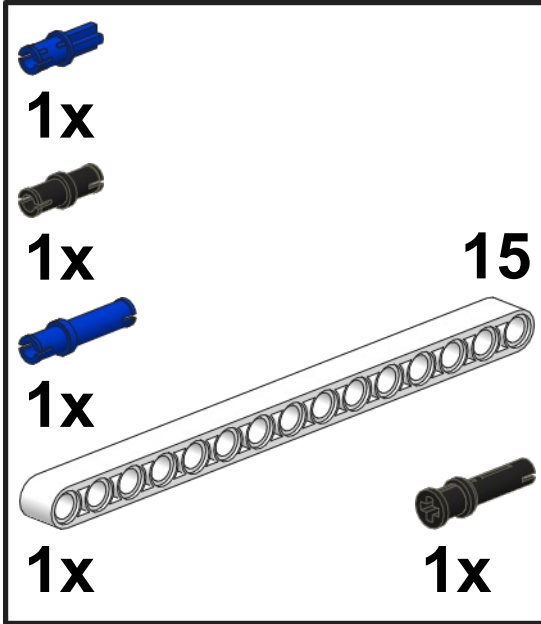
9



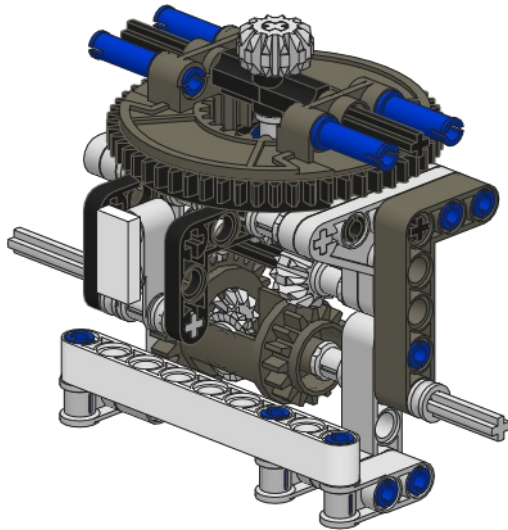
1



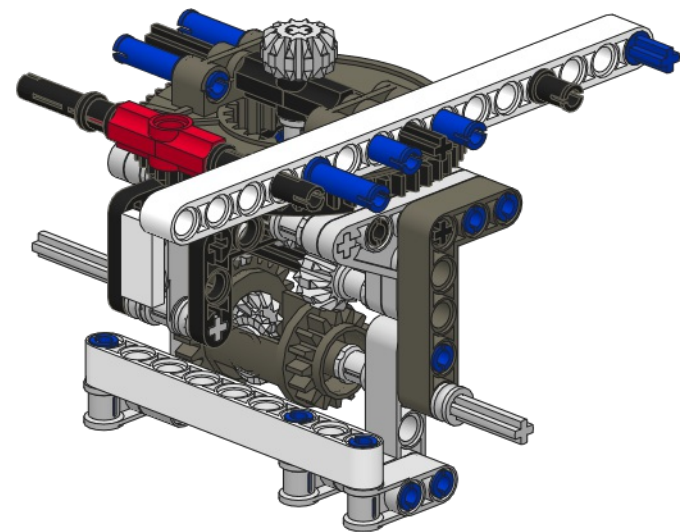
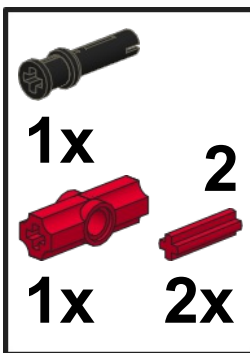
3



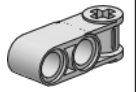
2



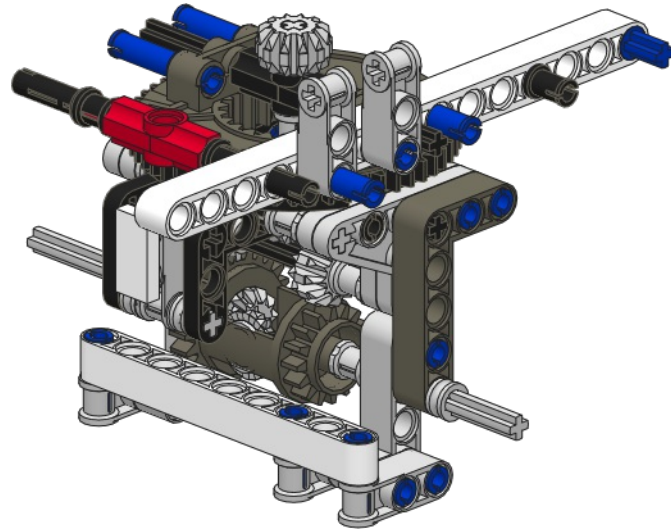
4



5



2x



6

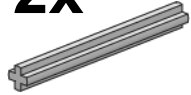


2x



2x

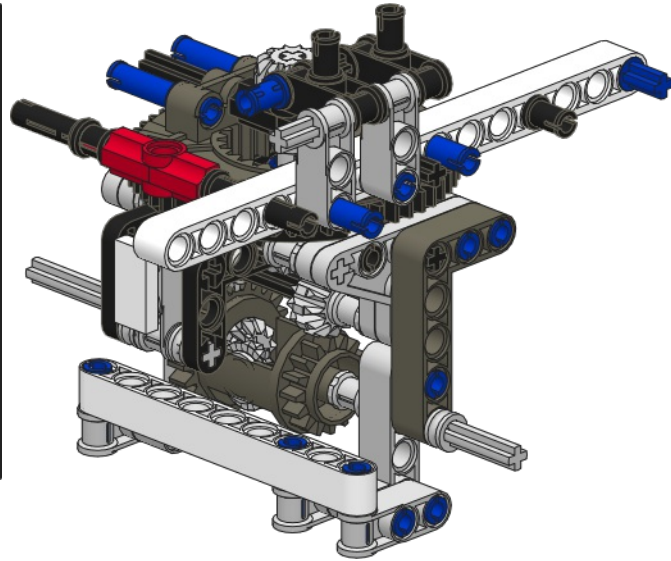
5



1x

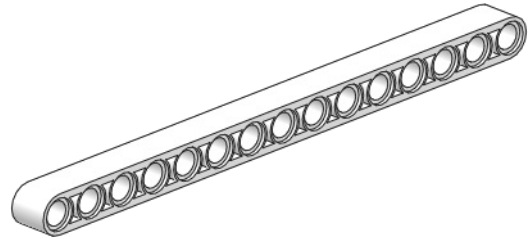


1x

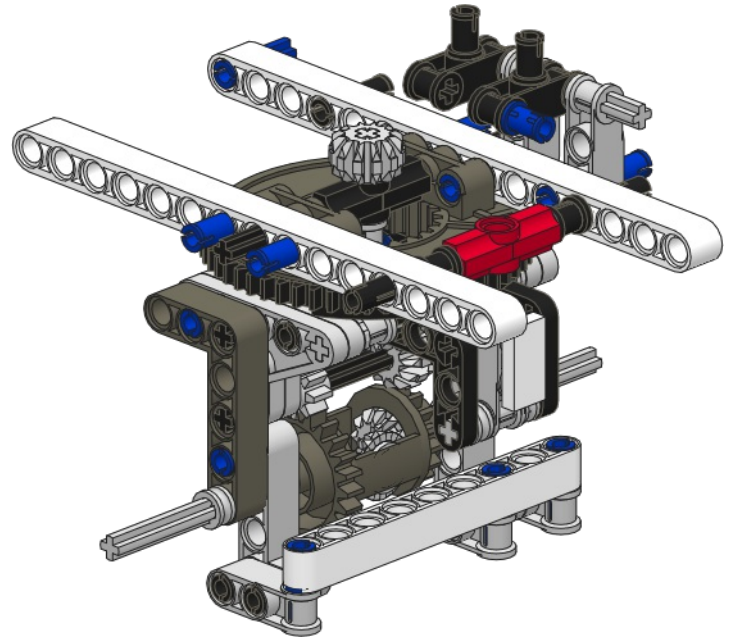


7

15

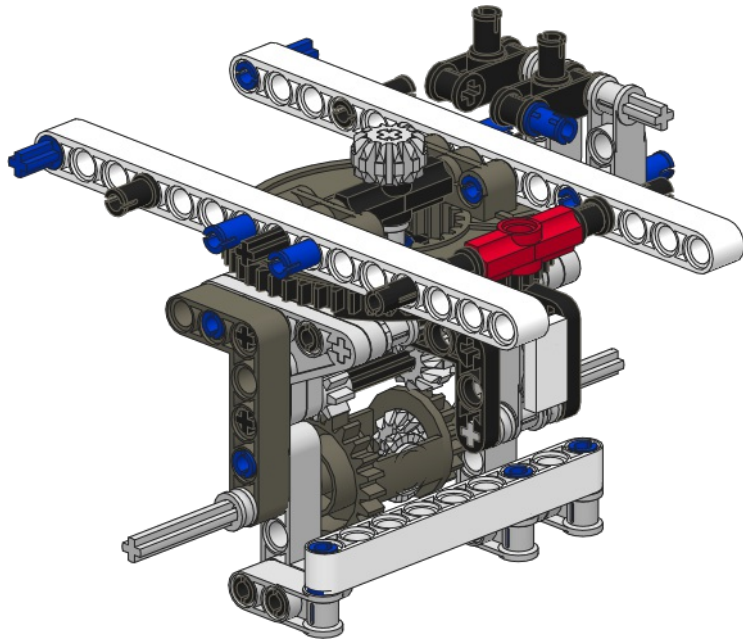


1x





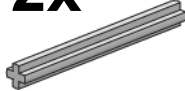


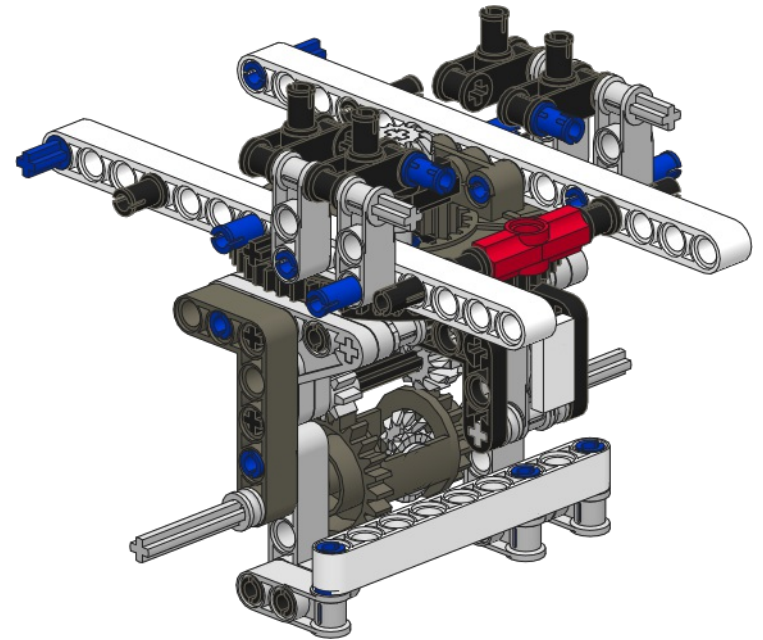
8

-  1x
-  1x



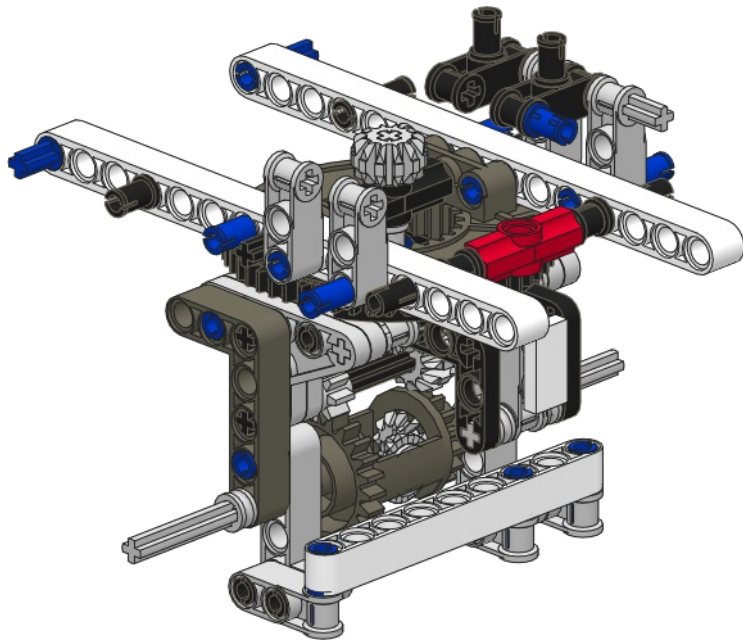
10

-  1x
-  2x
-  2x
-  5
-  1x

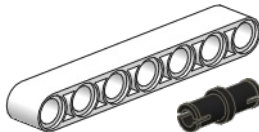



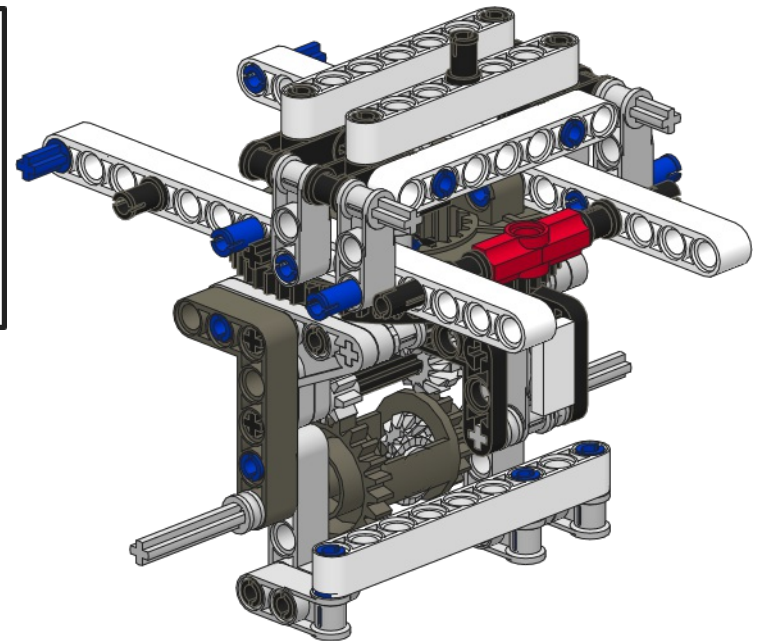
9

-  2x
-  1x



11

-  3x
-  1x



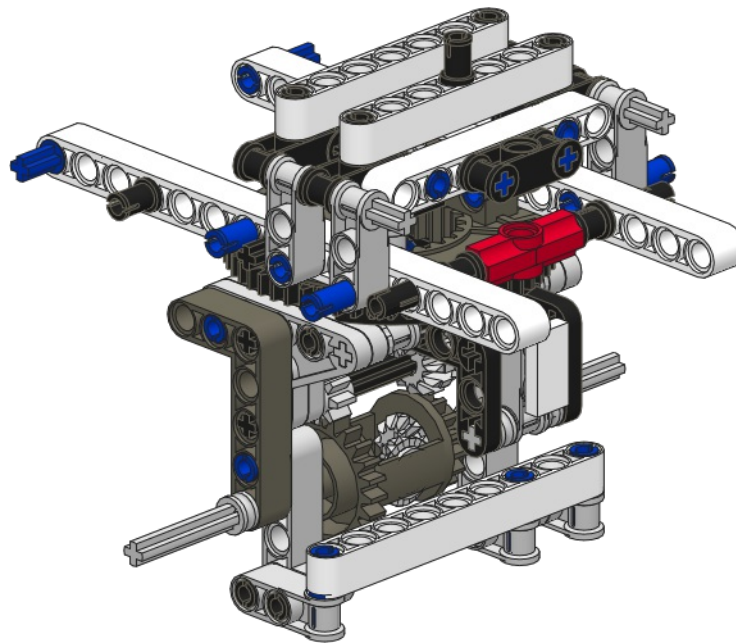
12



2x



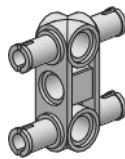
1x



13



1x



1x

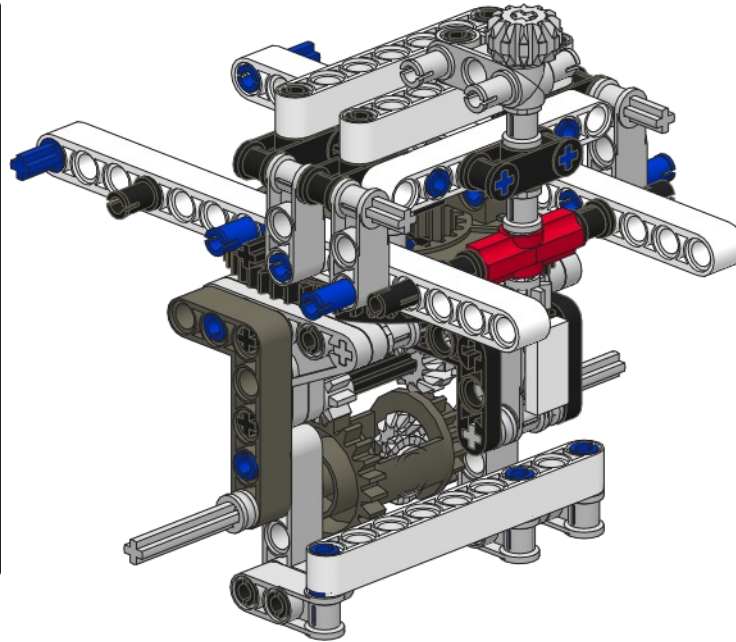


1x

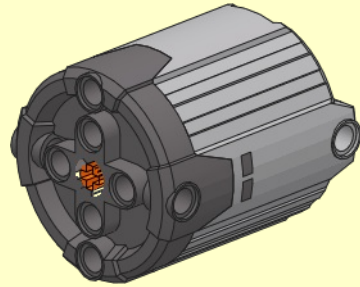
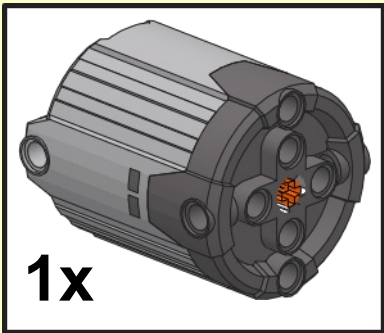
7



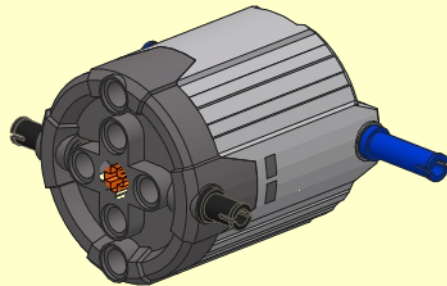
2x 1x



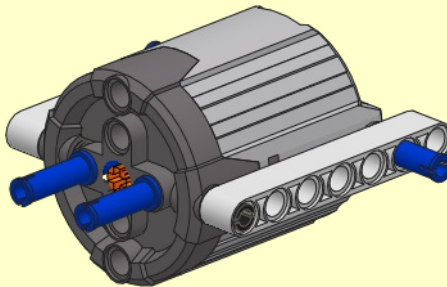
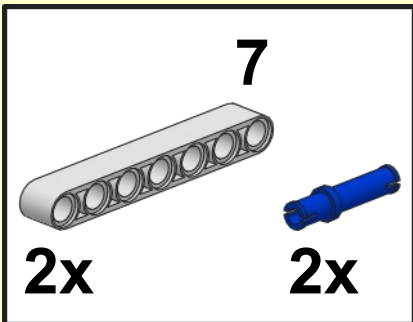
1



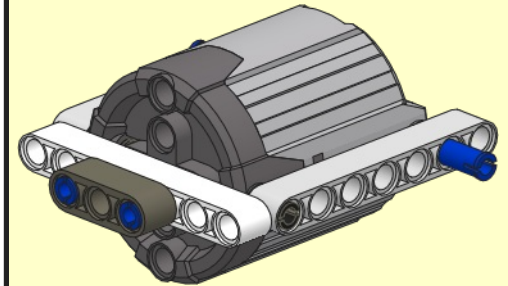
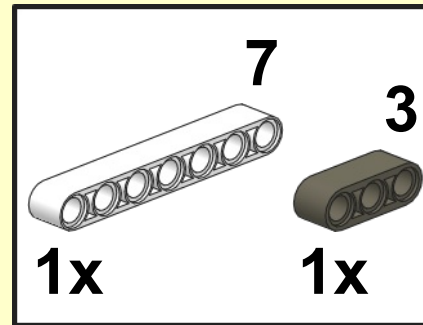
2



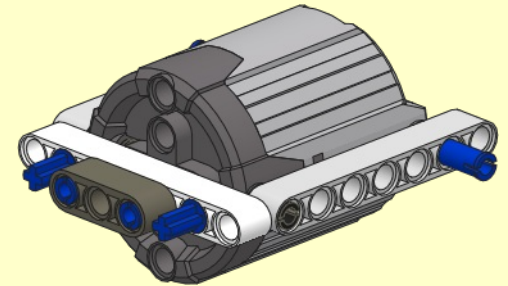
3



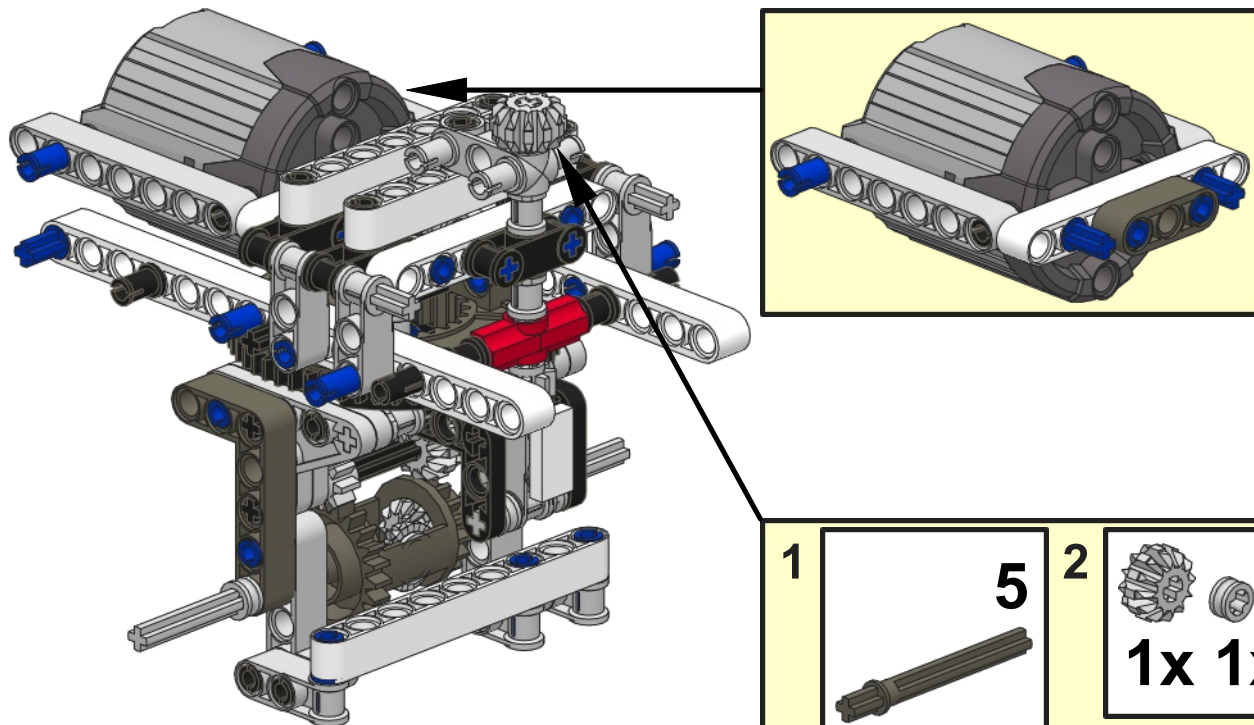
4



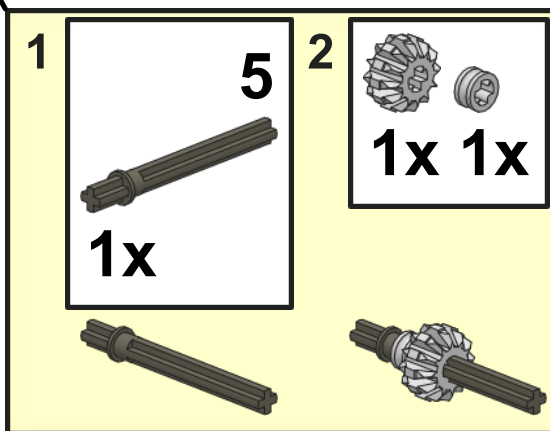
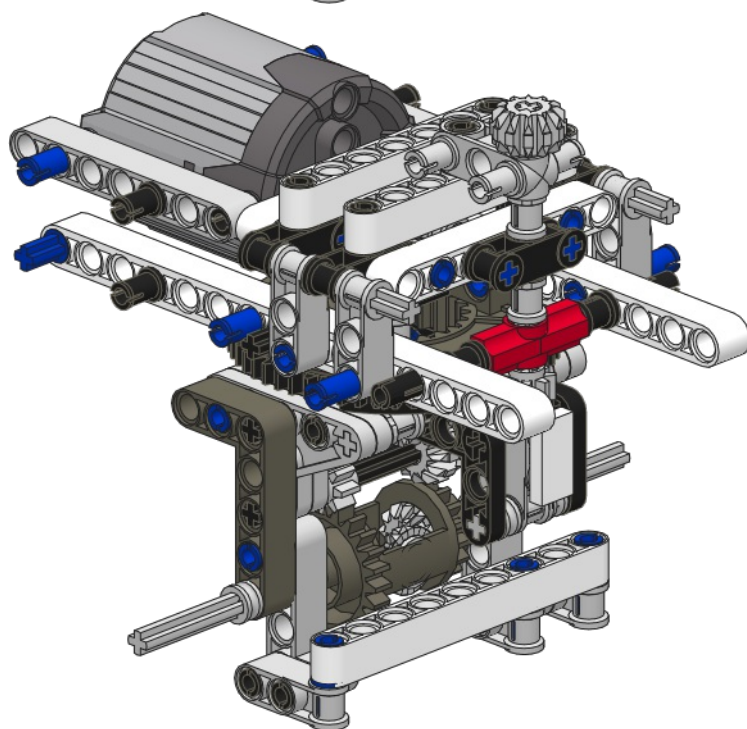
5



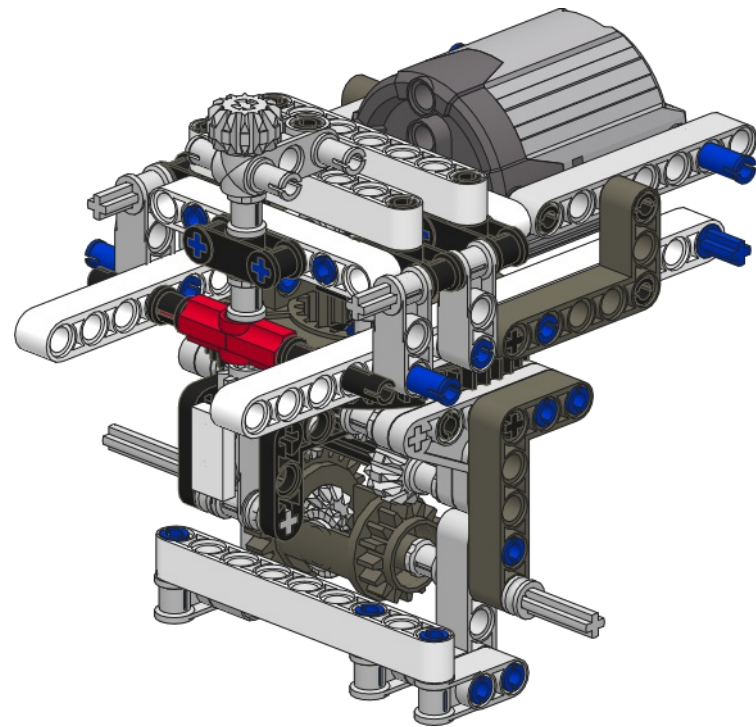
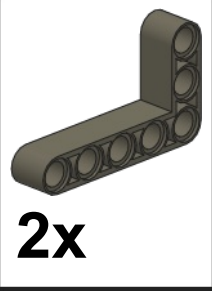
14



15 
2x

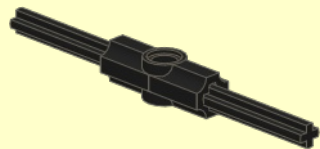


16



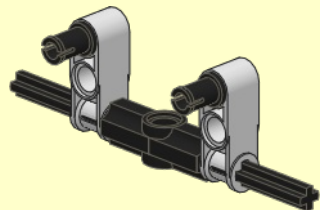
1

4
2x 1x



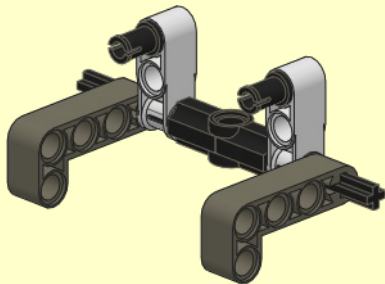
2

2x 2x



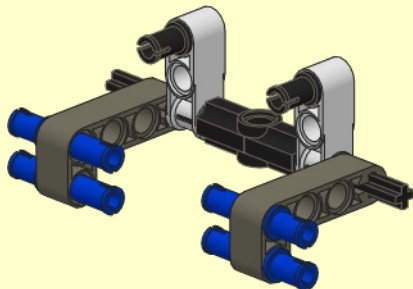
3

2x



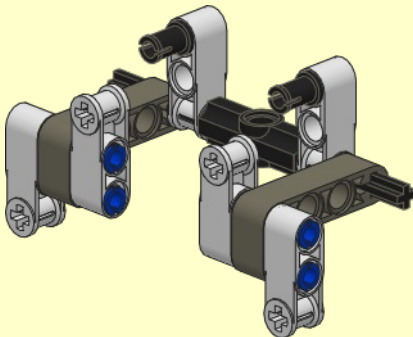
4

4x



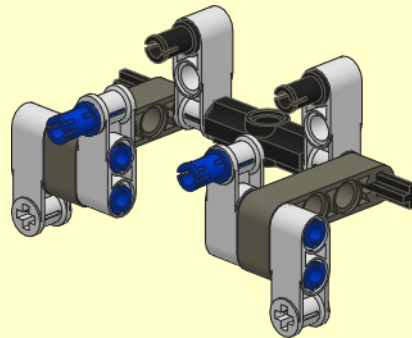
5

4x



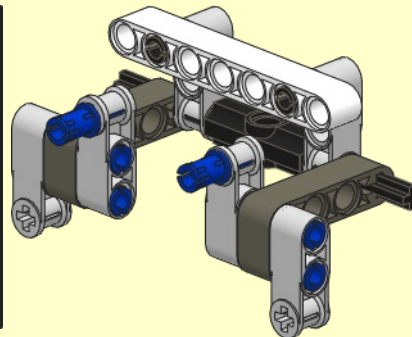
6

2x



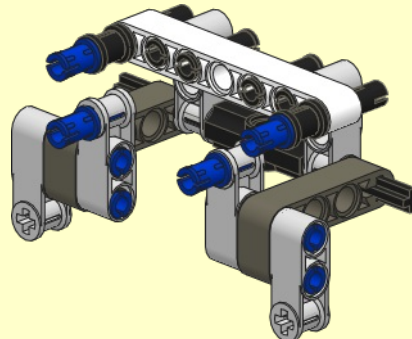
7

7
1x



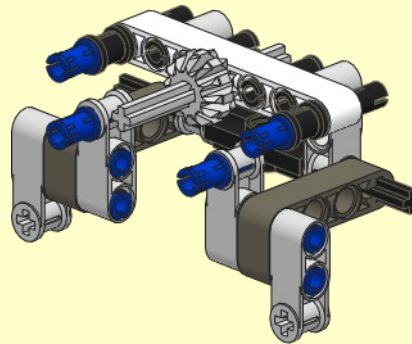
8

2x 2x 2x

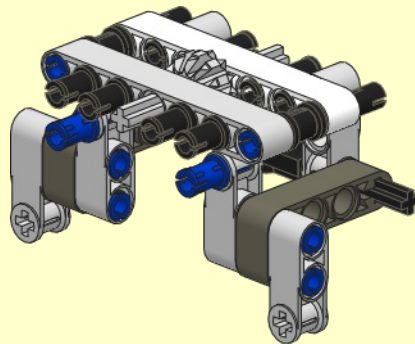
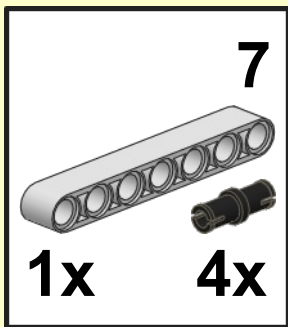


9

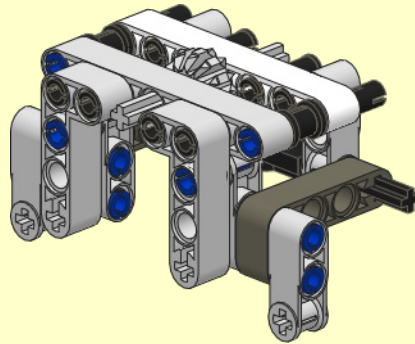
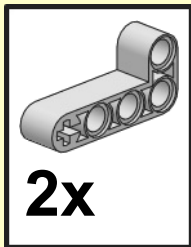
1x 5
1x



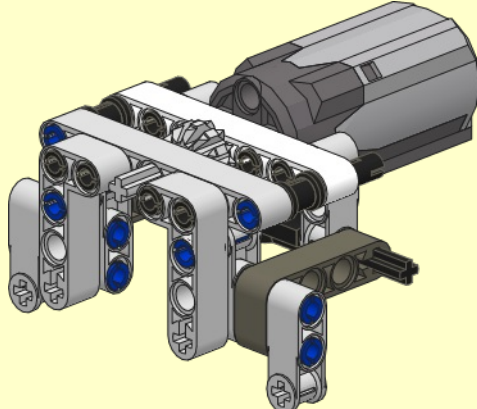
10



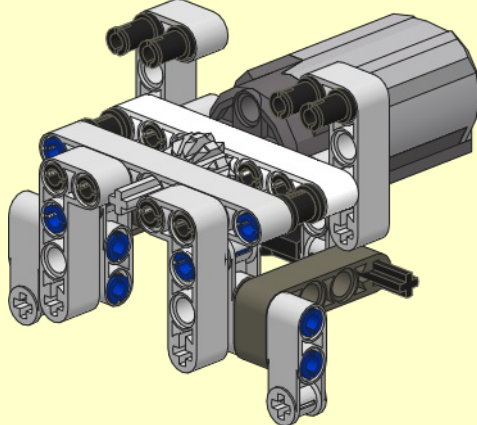
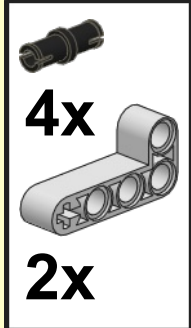
11



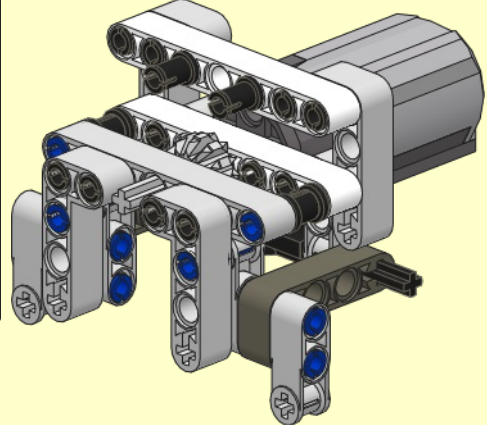
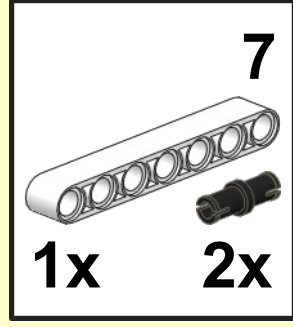
12



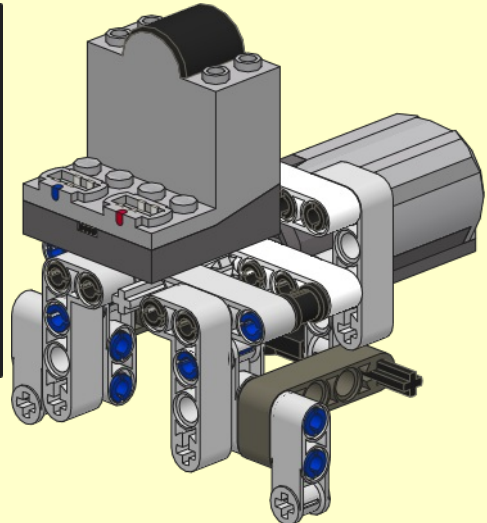
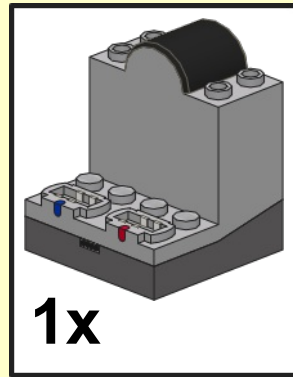
13

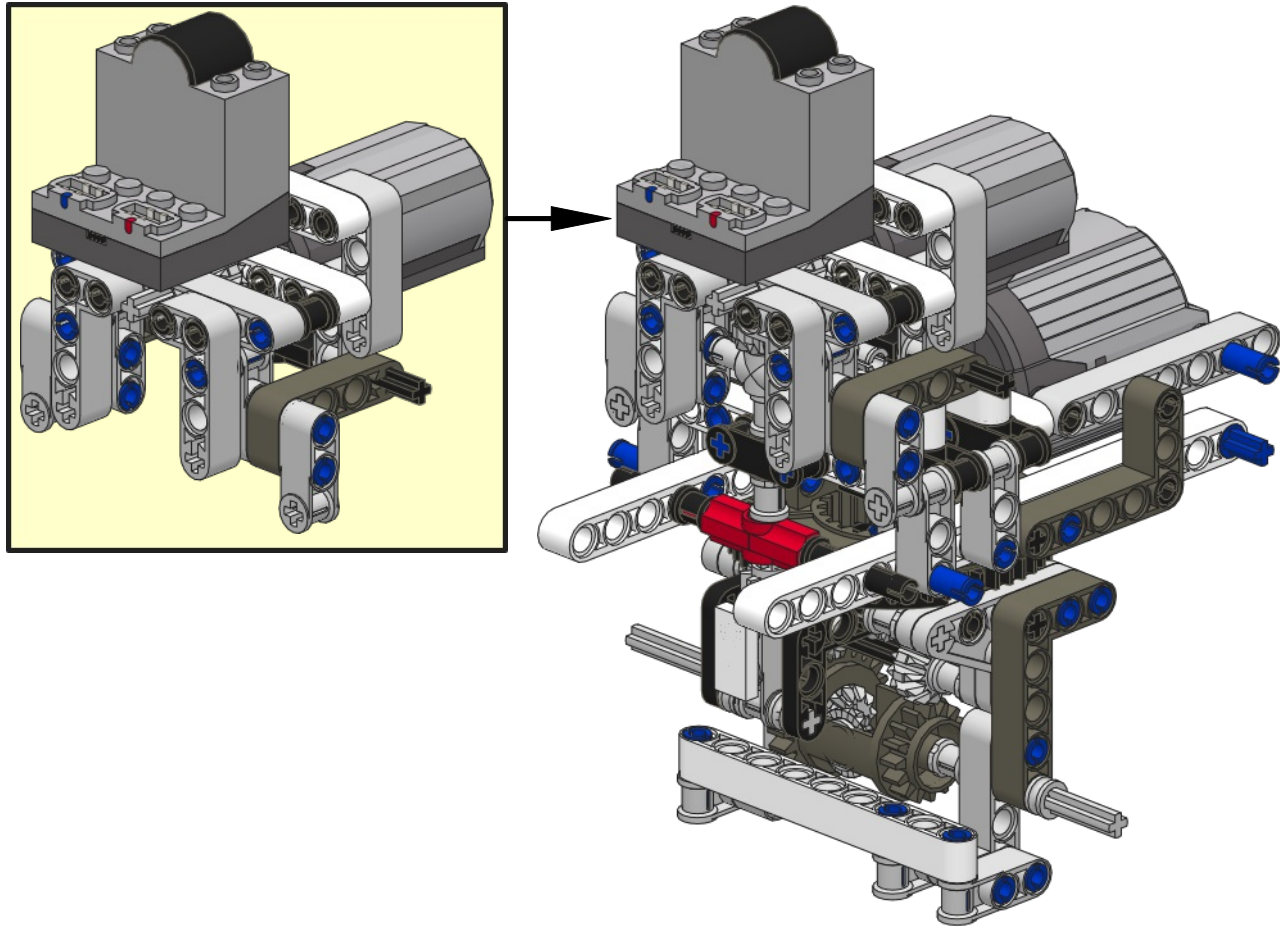


14



15

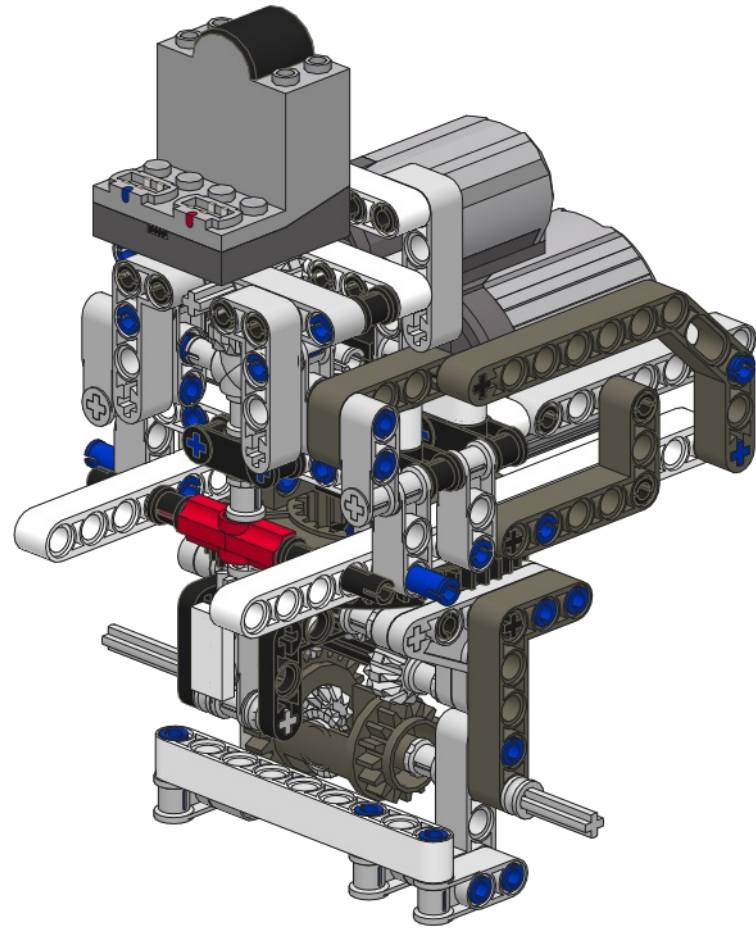


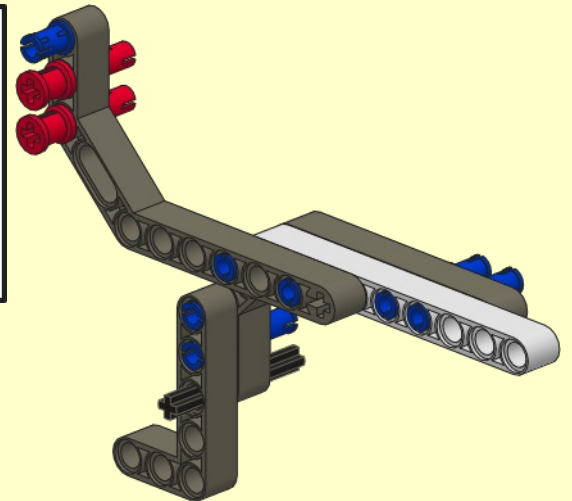
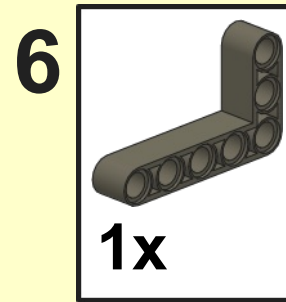
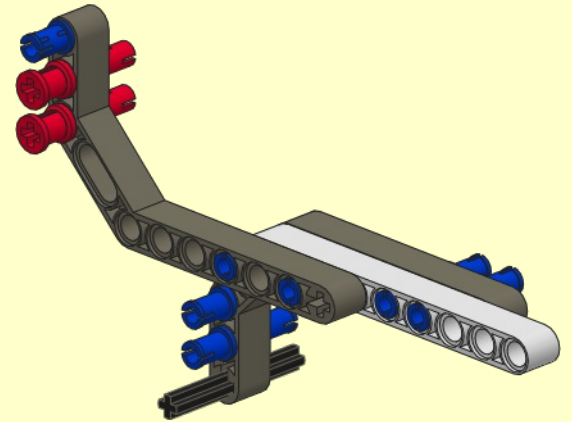
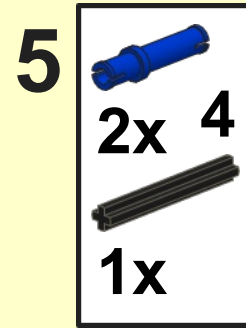
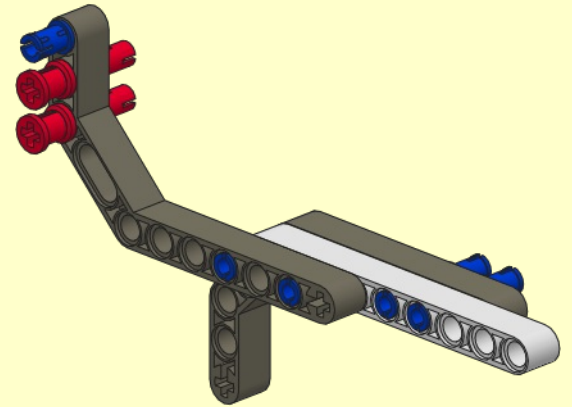
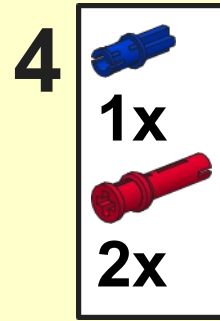
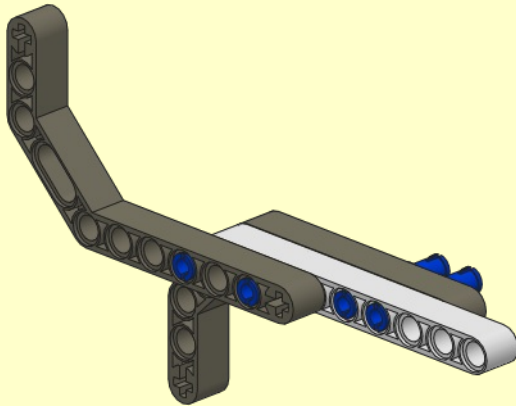
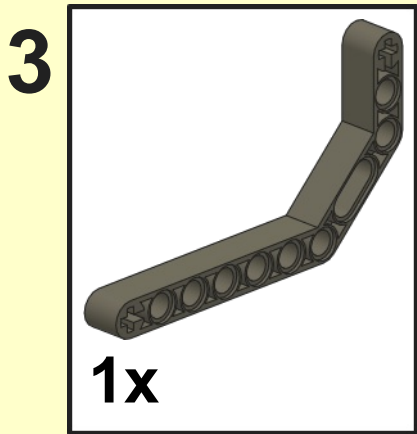
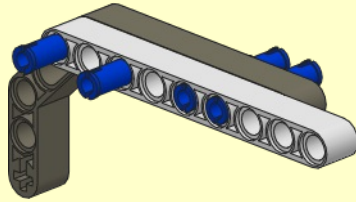
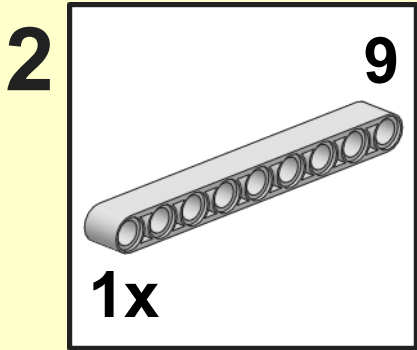
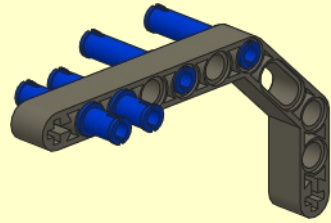
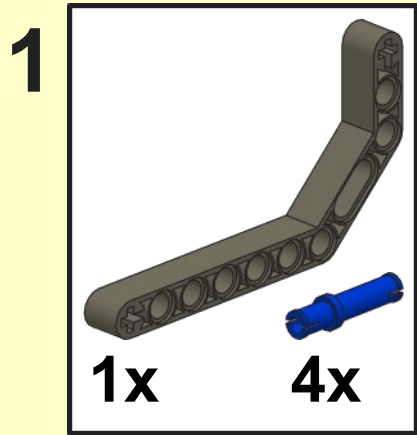


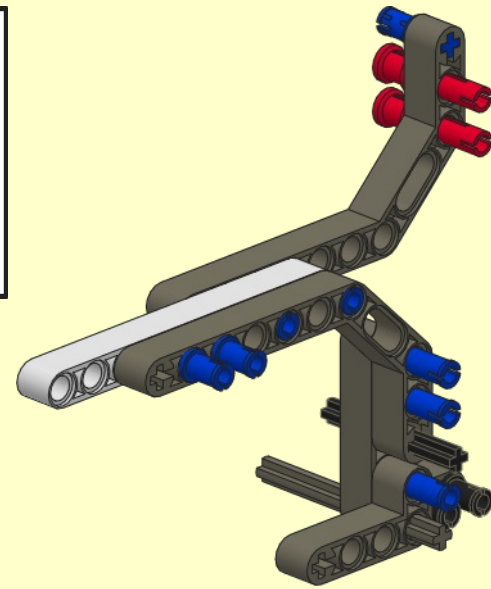
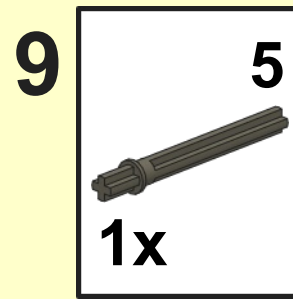
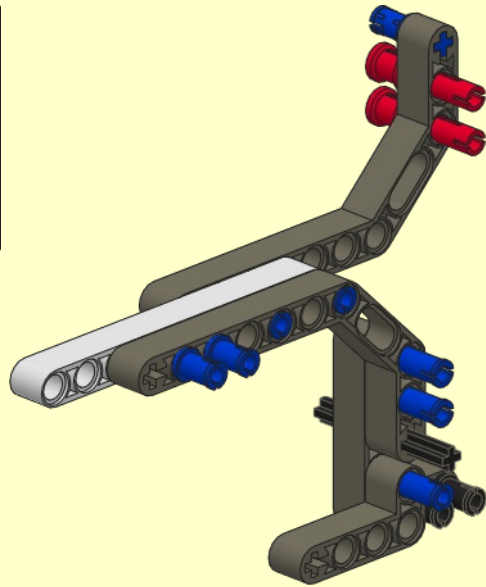
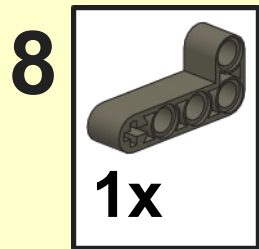
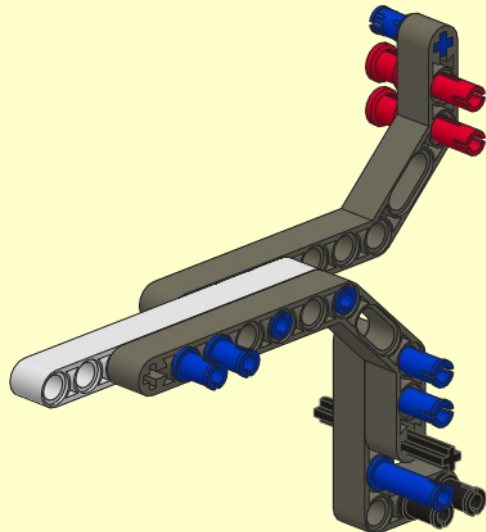
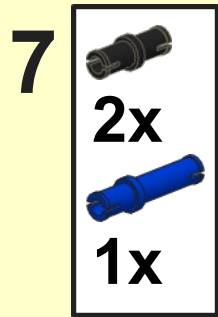
18



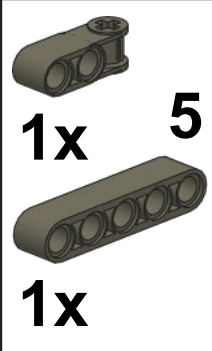
2x





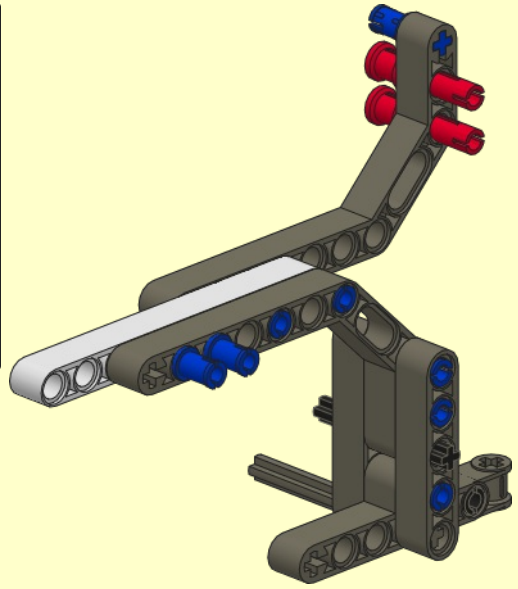


10




1x 5

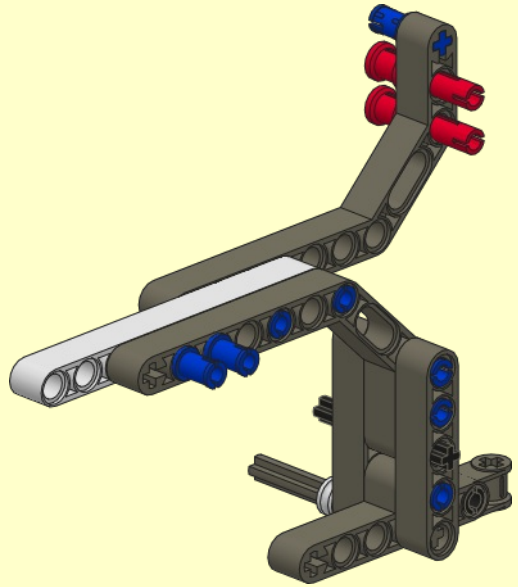
1x

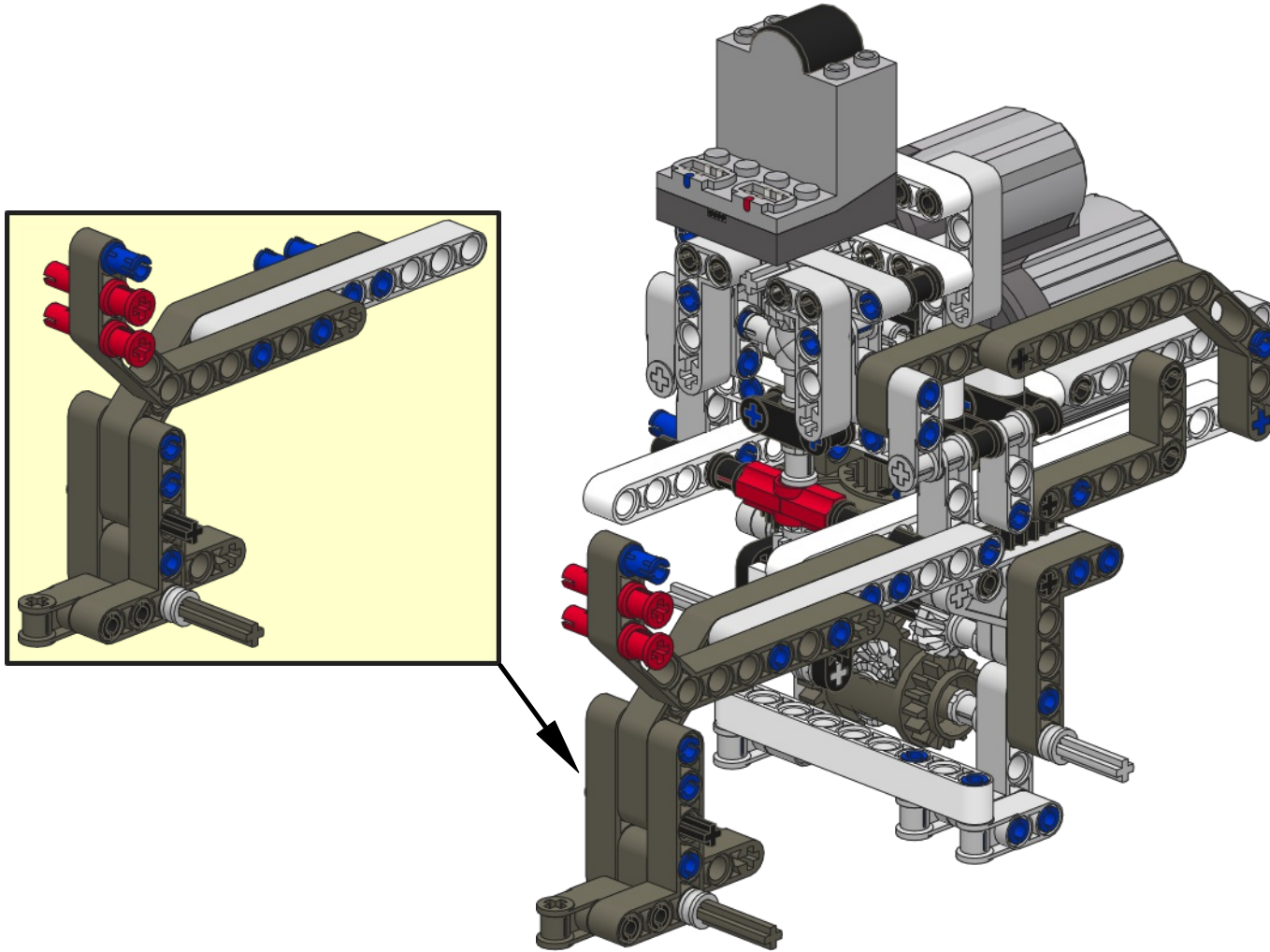


11



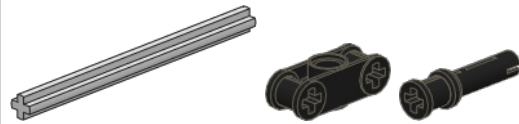
1x



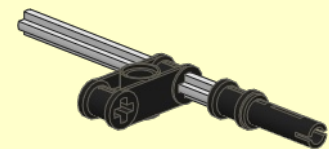


1

7

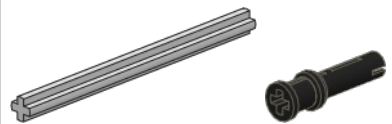


1x **1x** **1x**

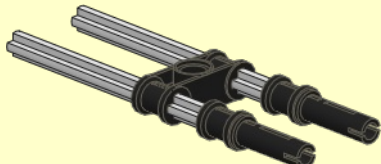


2

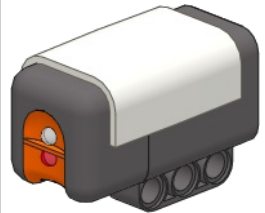
7



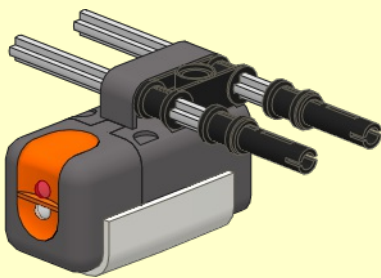
1x **1x**



3



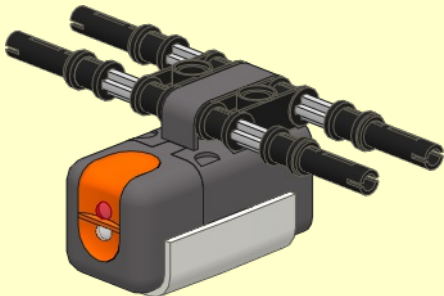
1x

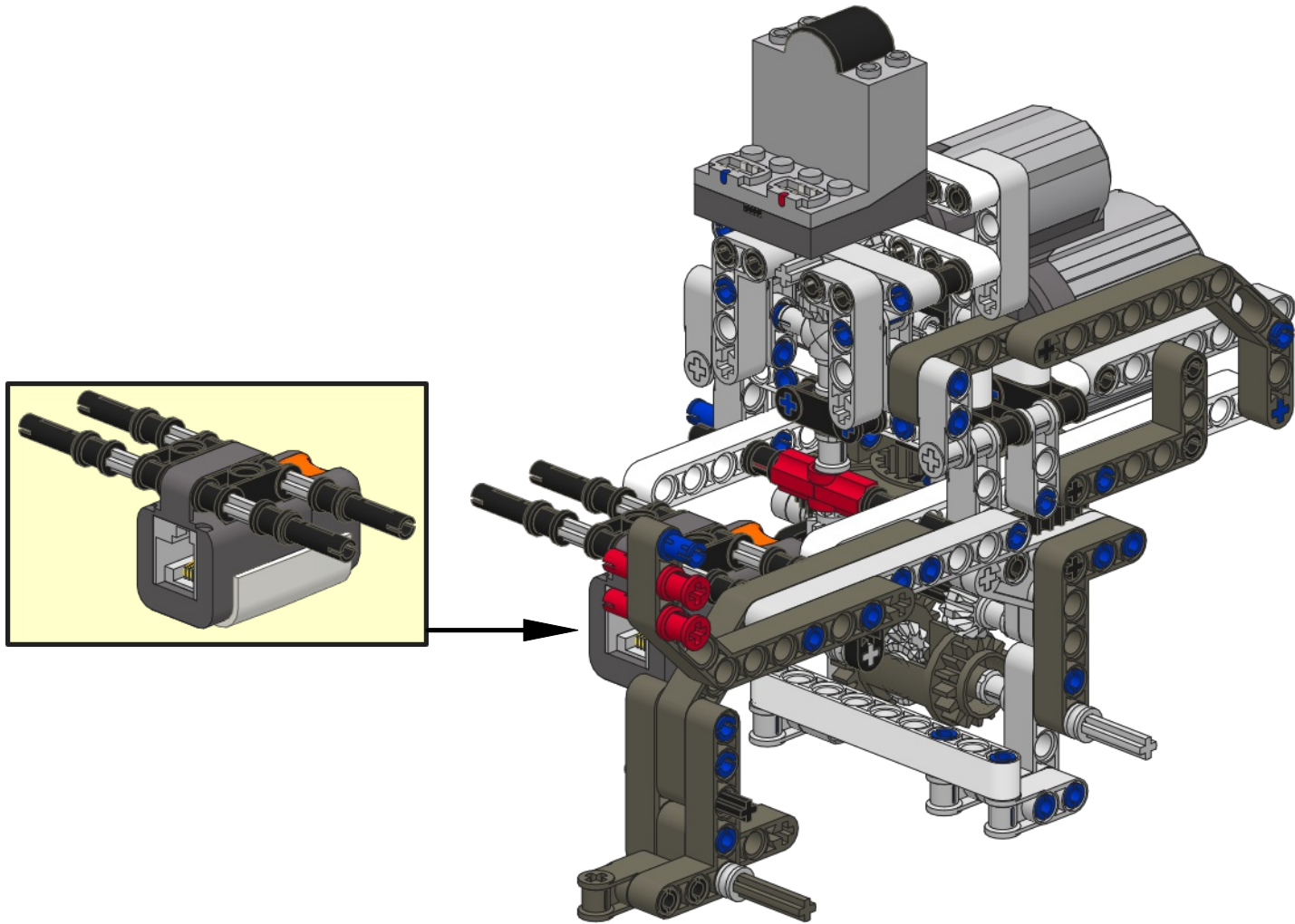


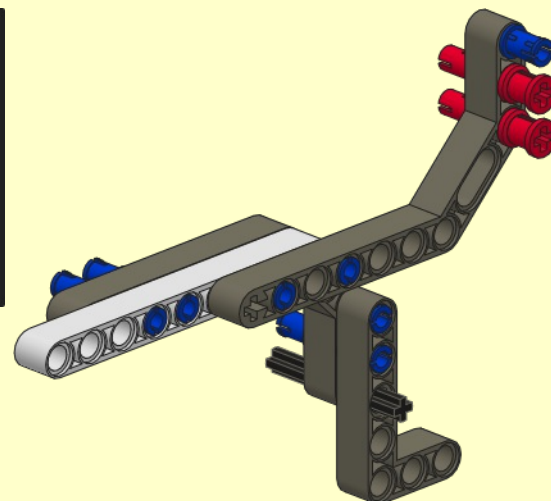
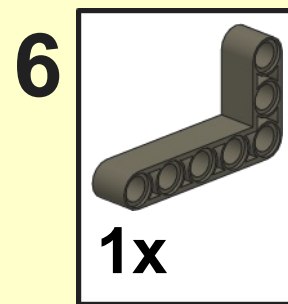
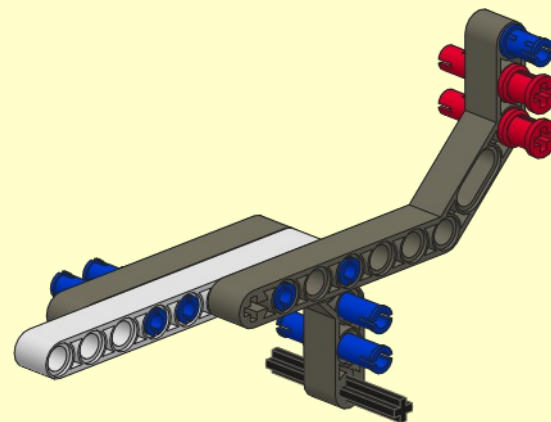
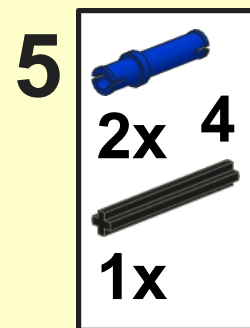
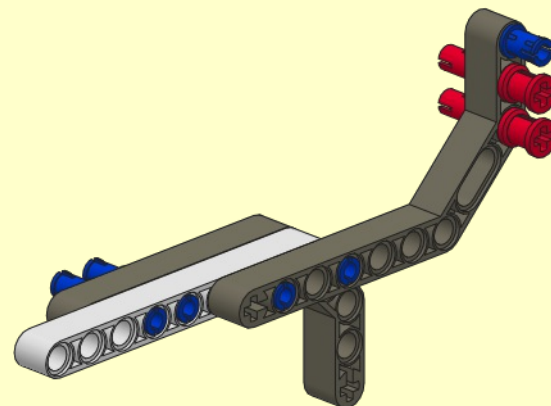
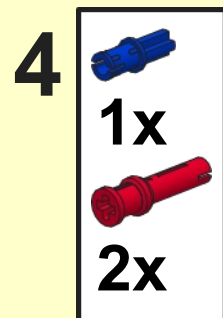
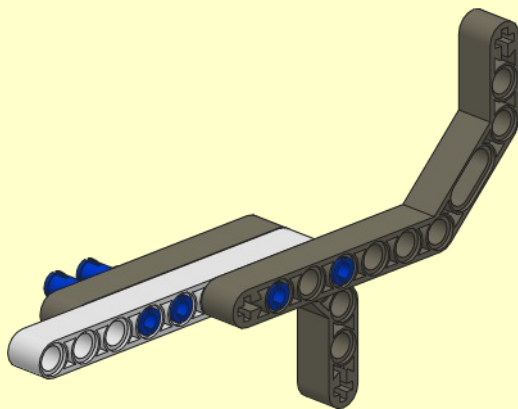
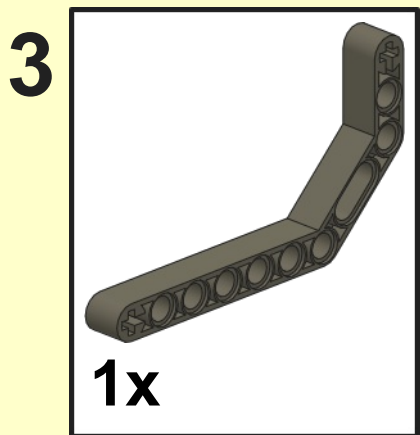
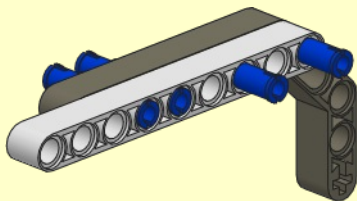
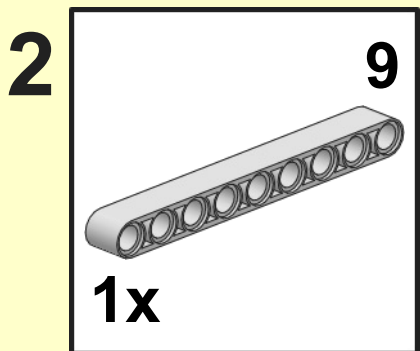
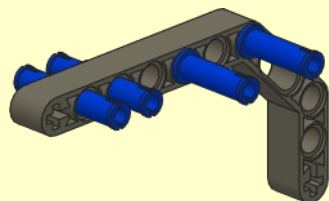
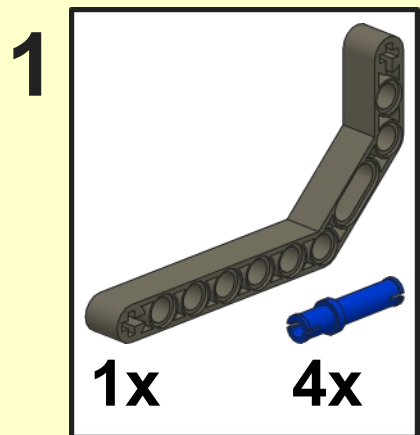
4



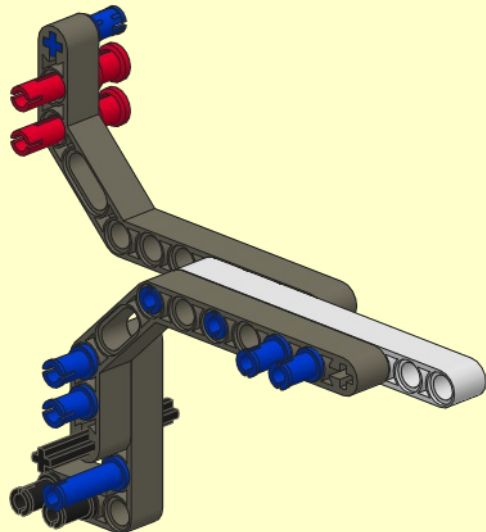
1x **2x**



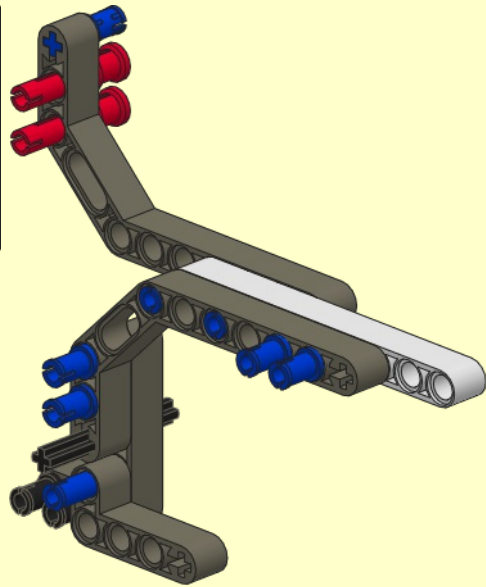




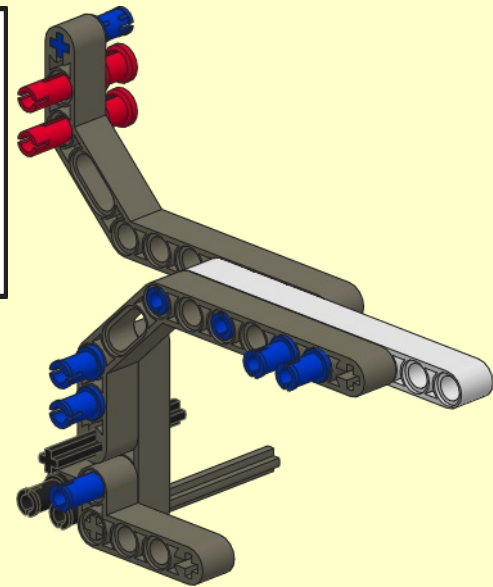
7
2x
1x



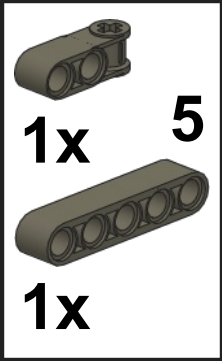
8
1x



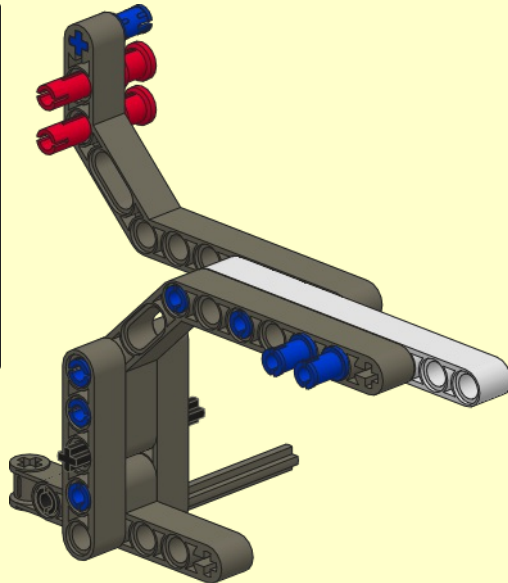
9
5
1x




10



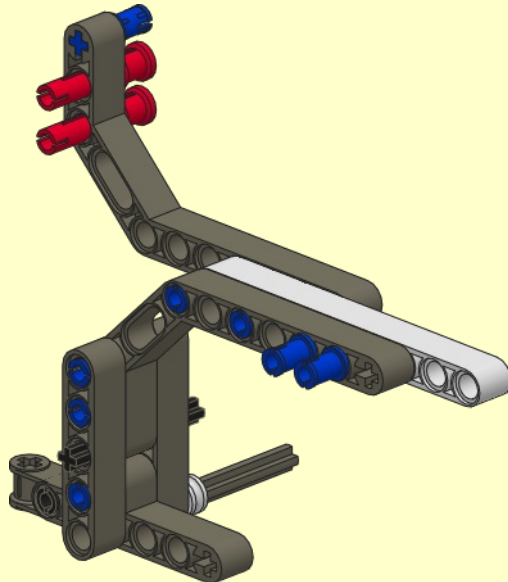
1x 5
1x

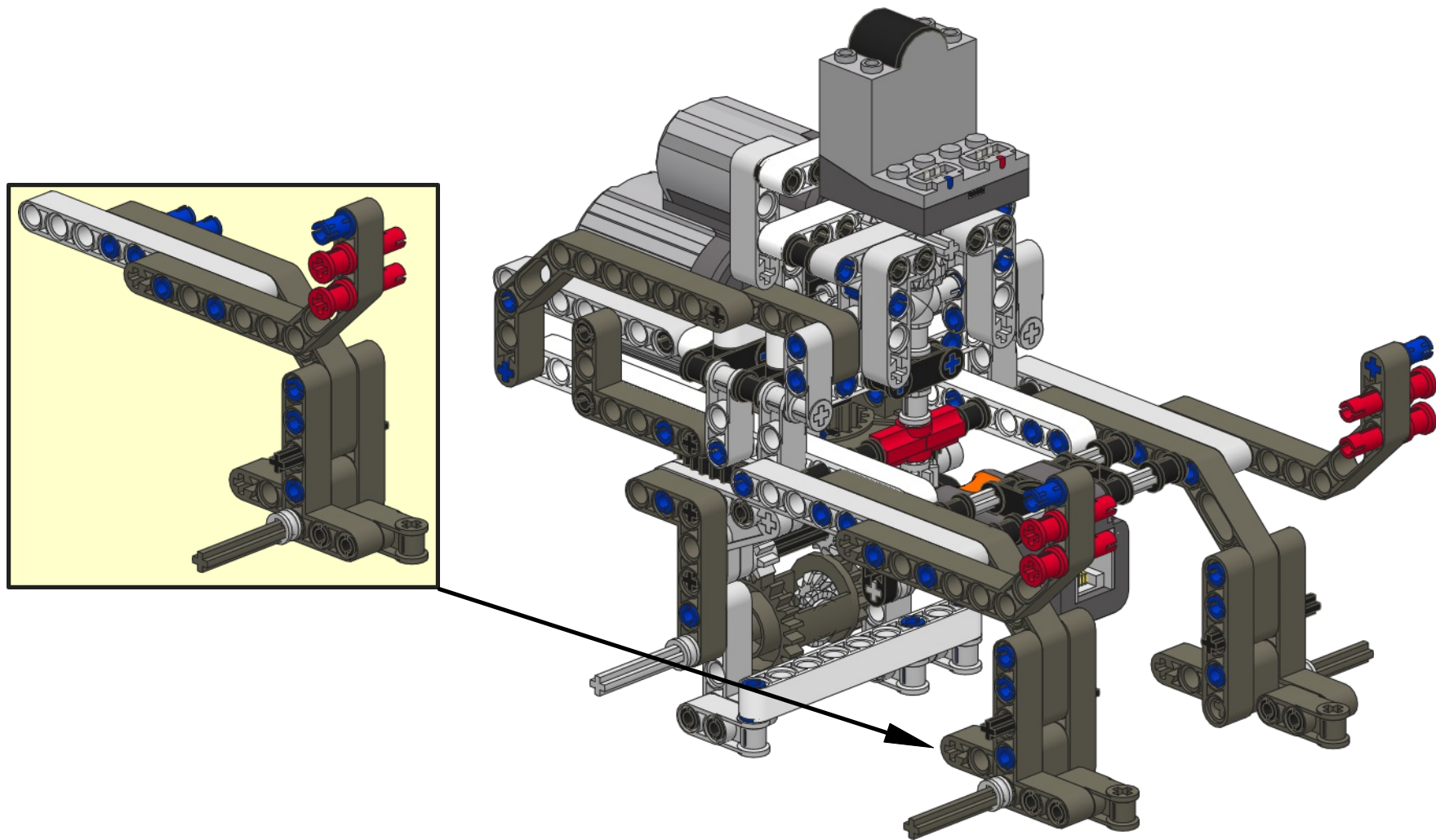


11

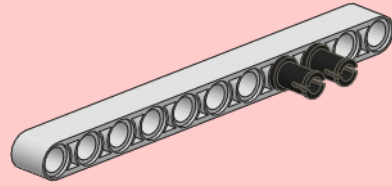
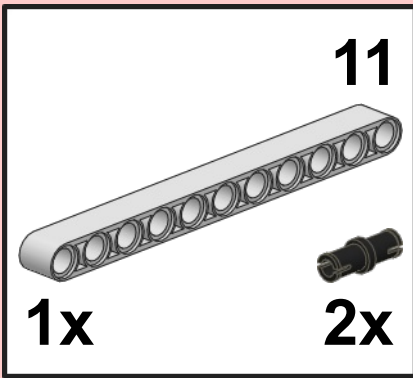


1x

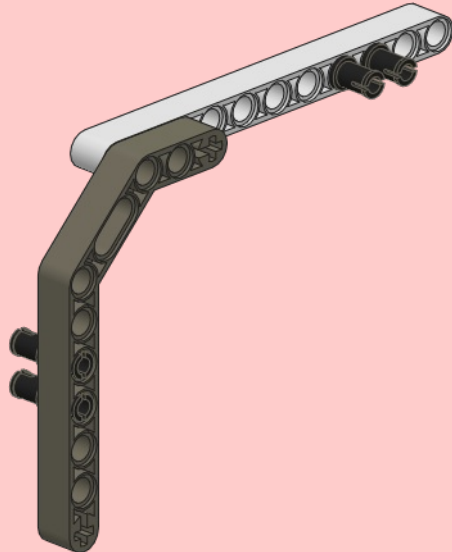
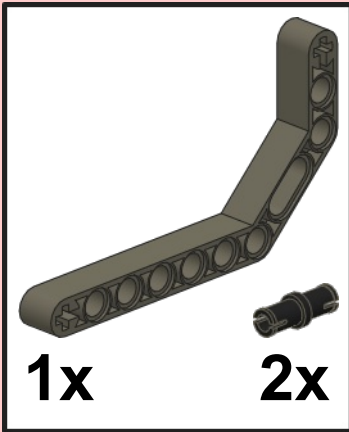




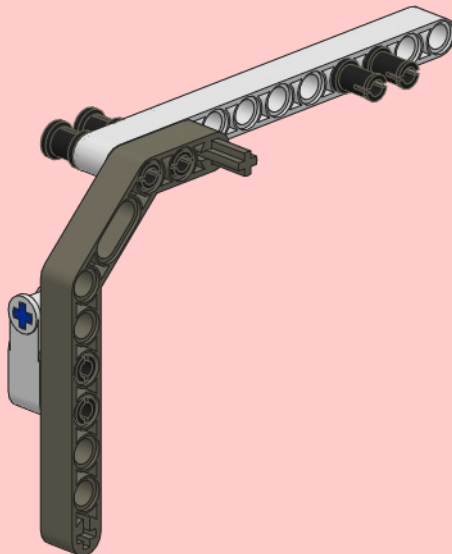
1



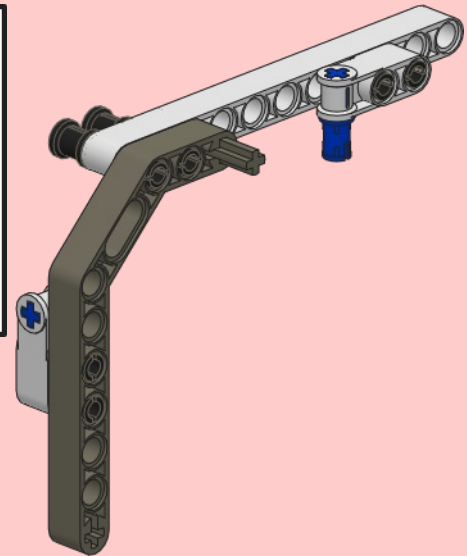
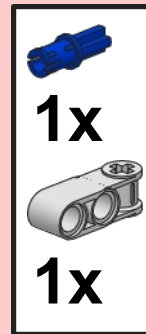
2

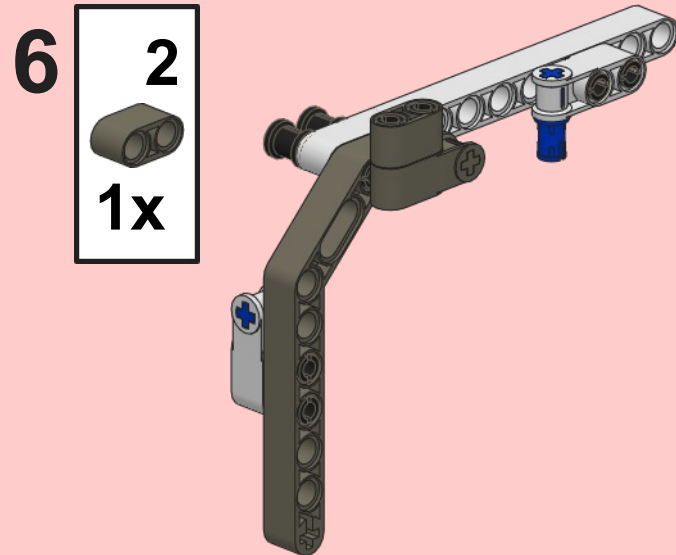
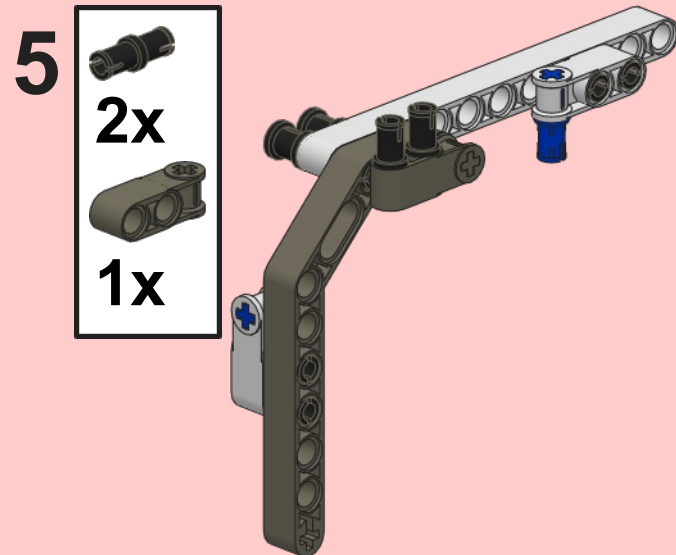


3

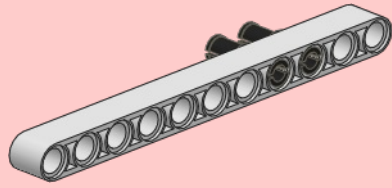
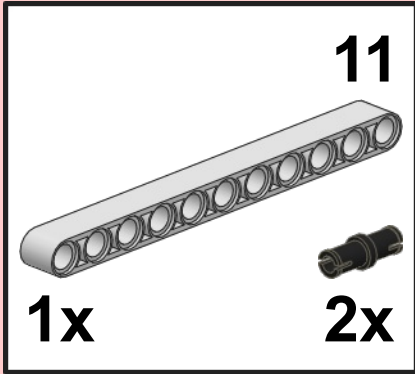


4

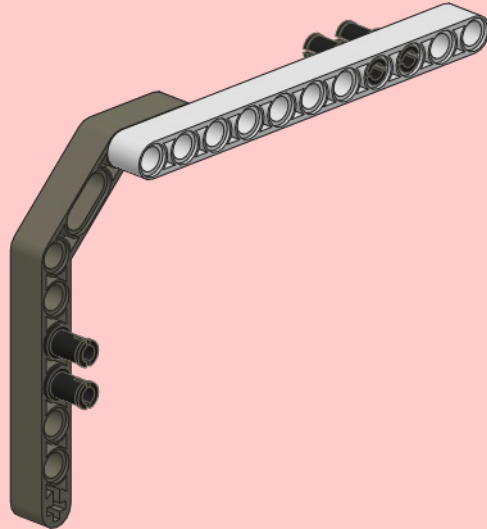
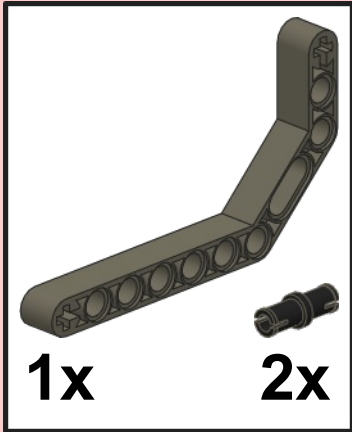




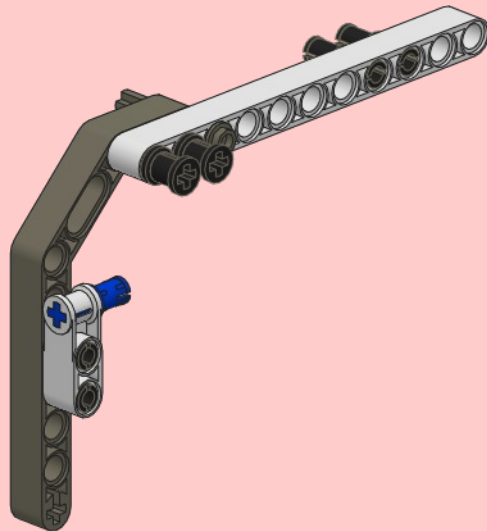
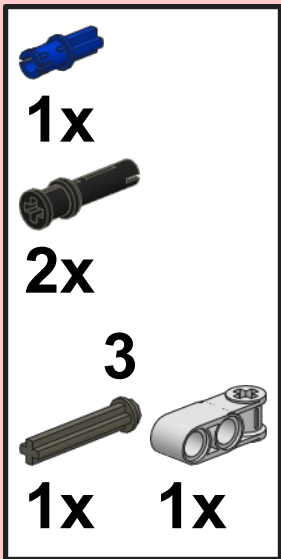
1



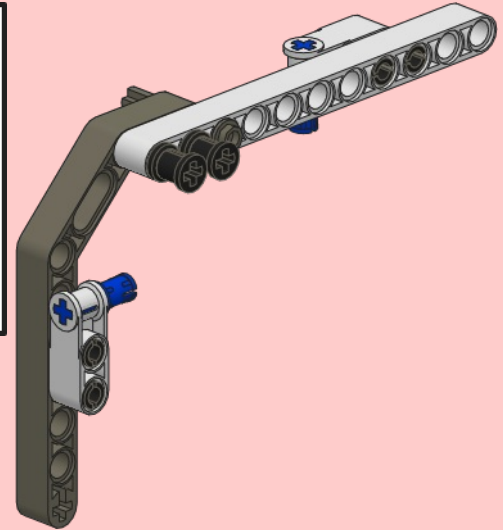
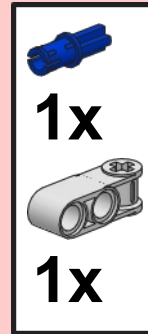
2

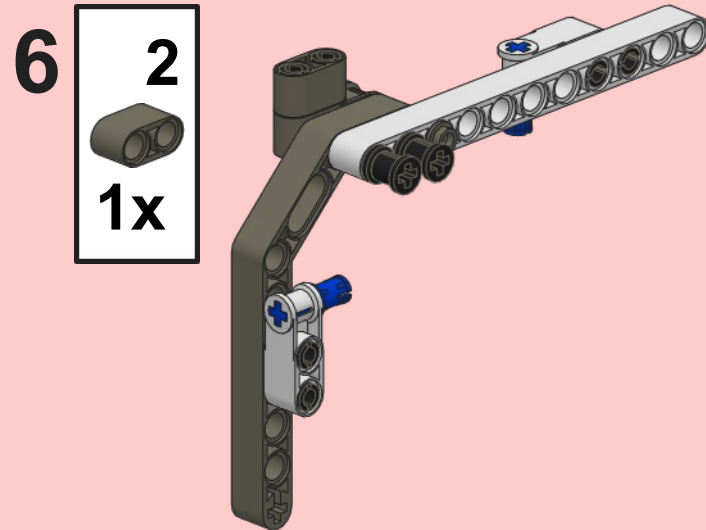
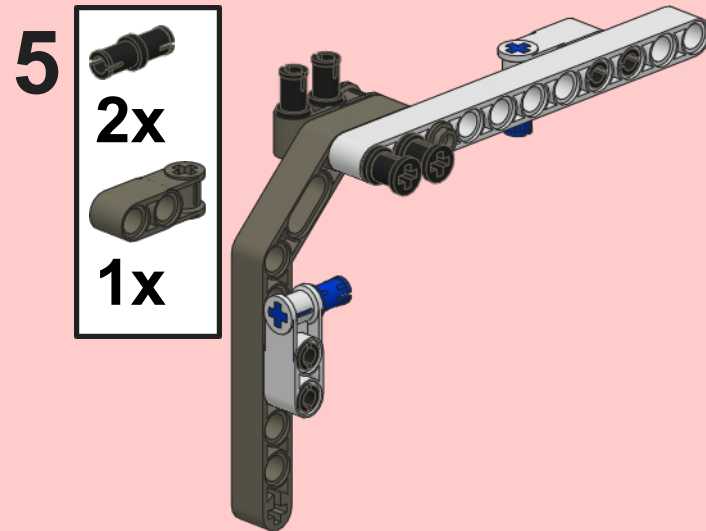


3

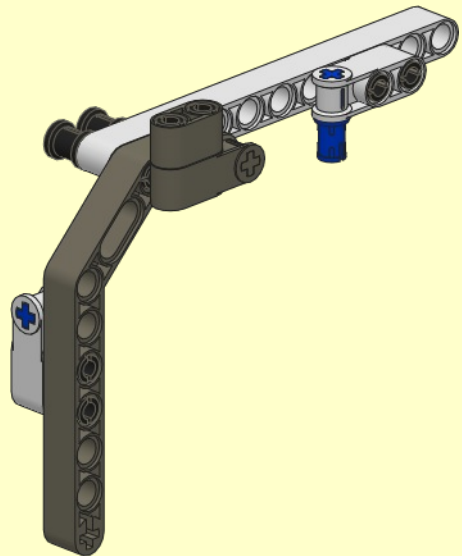


4

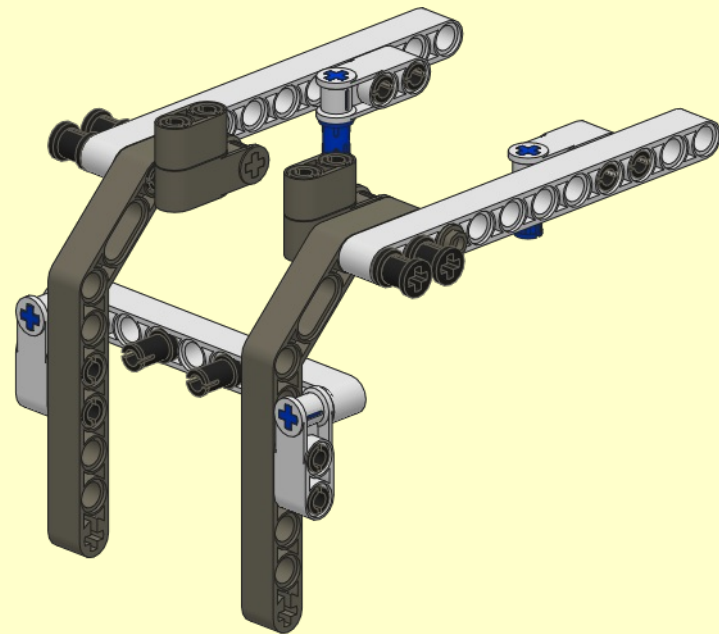




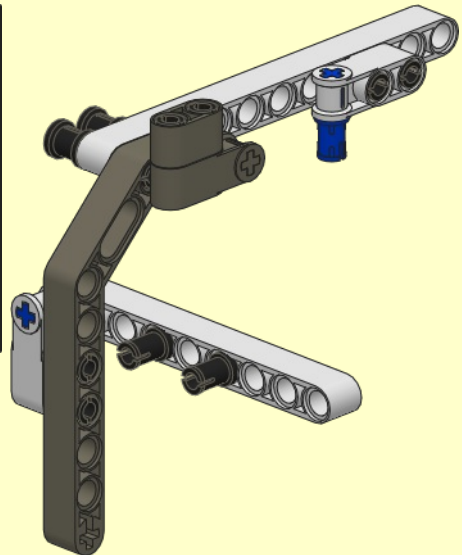
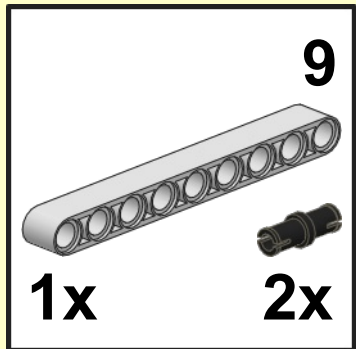
1



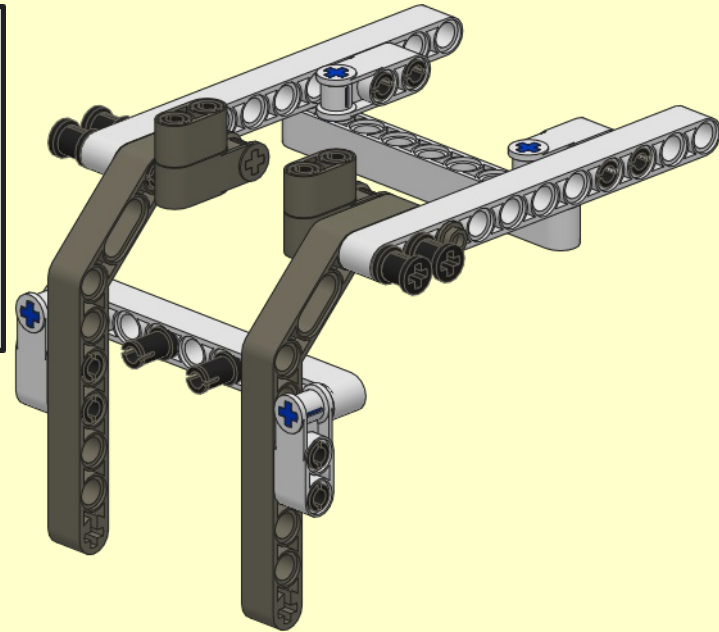
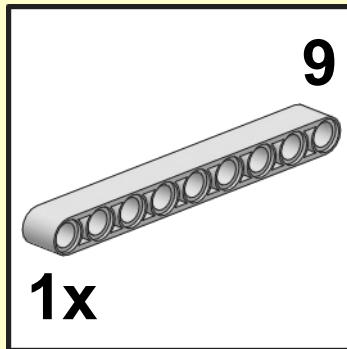
3

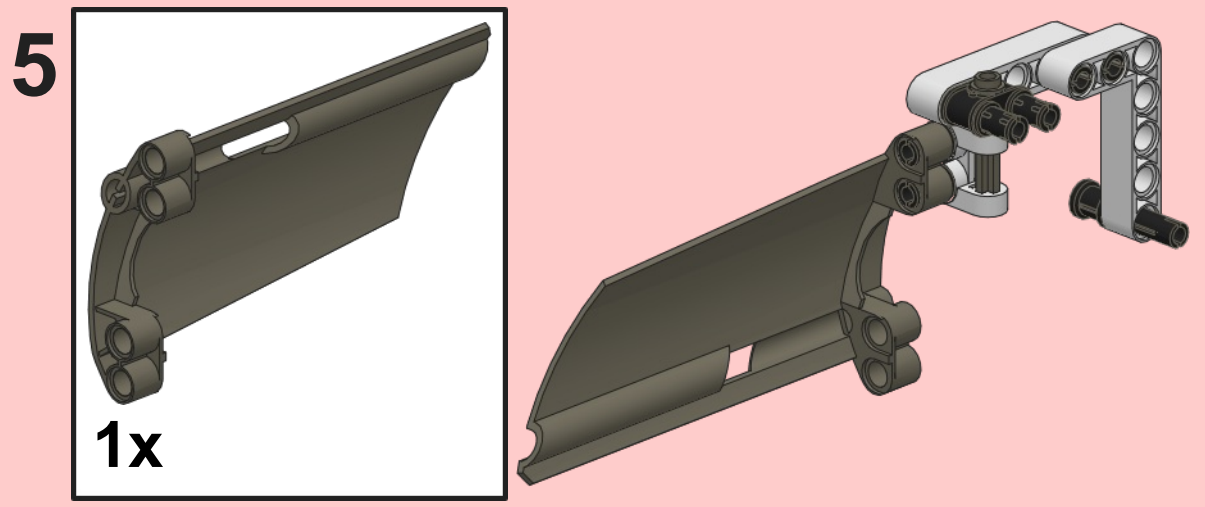
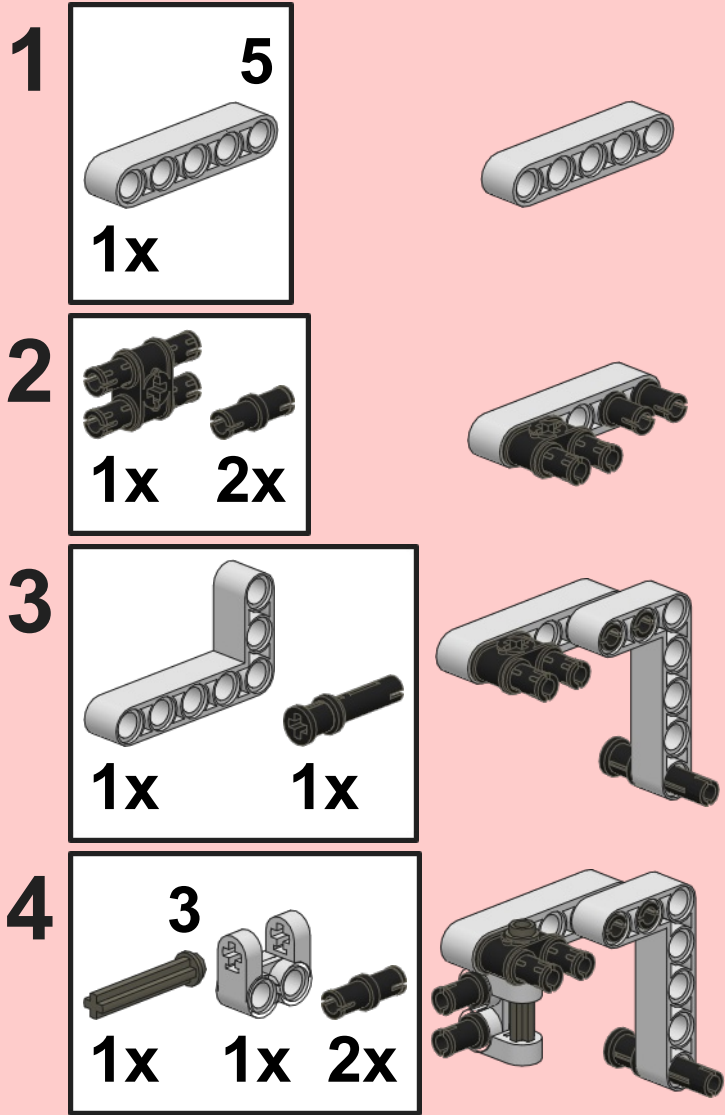


2

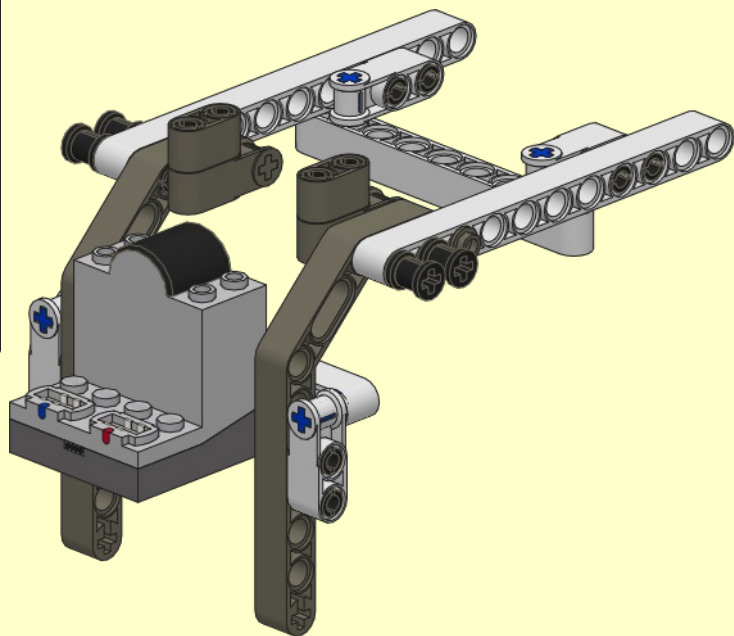
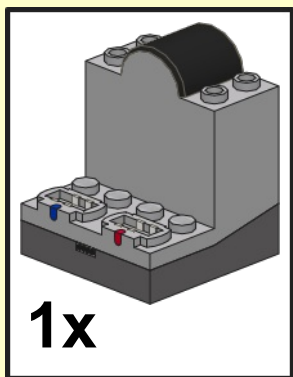


4

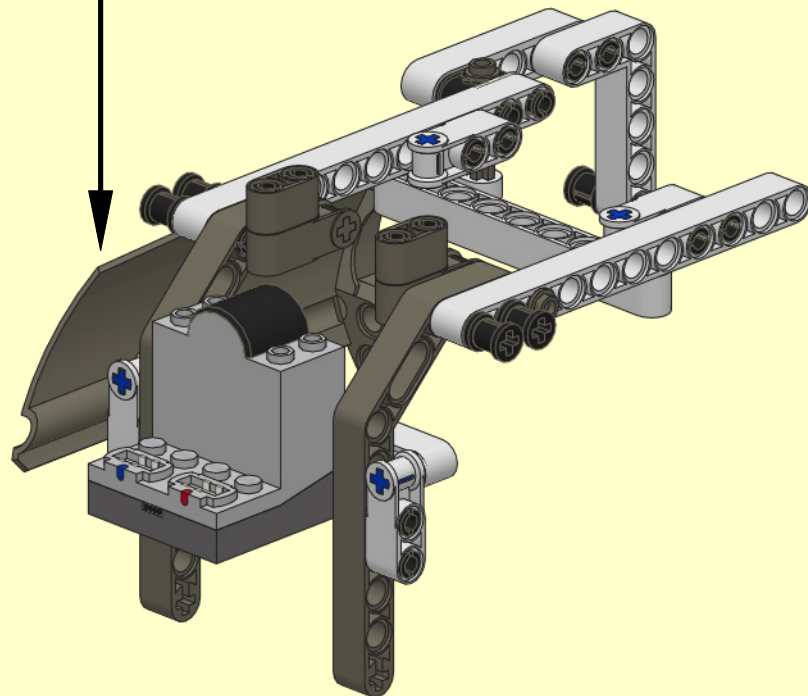
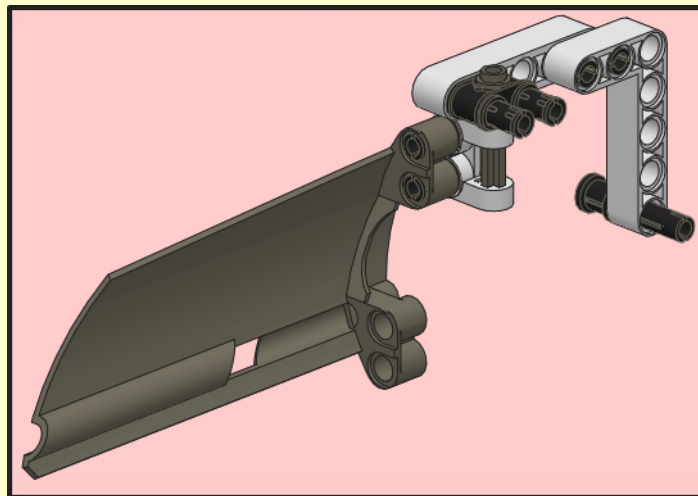


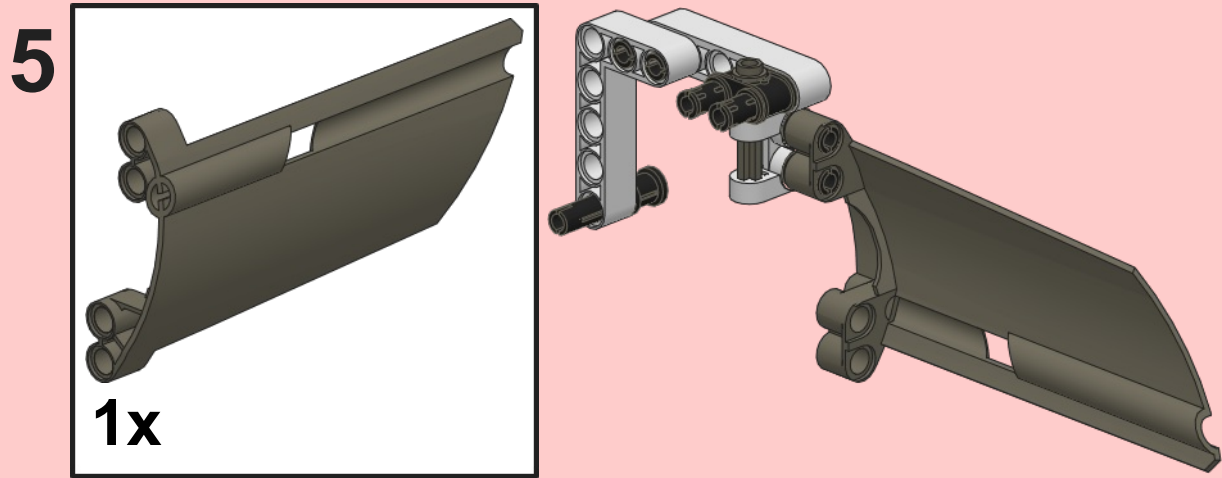
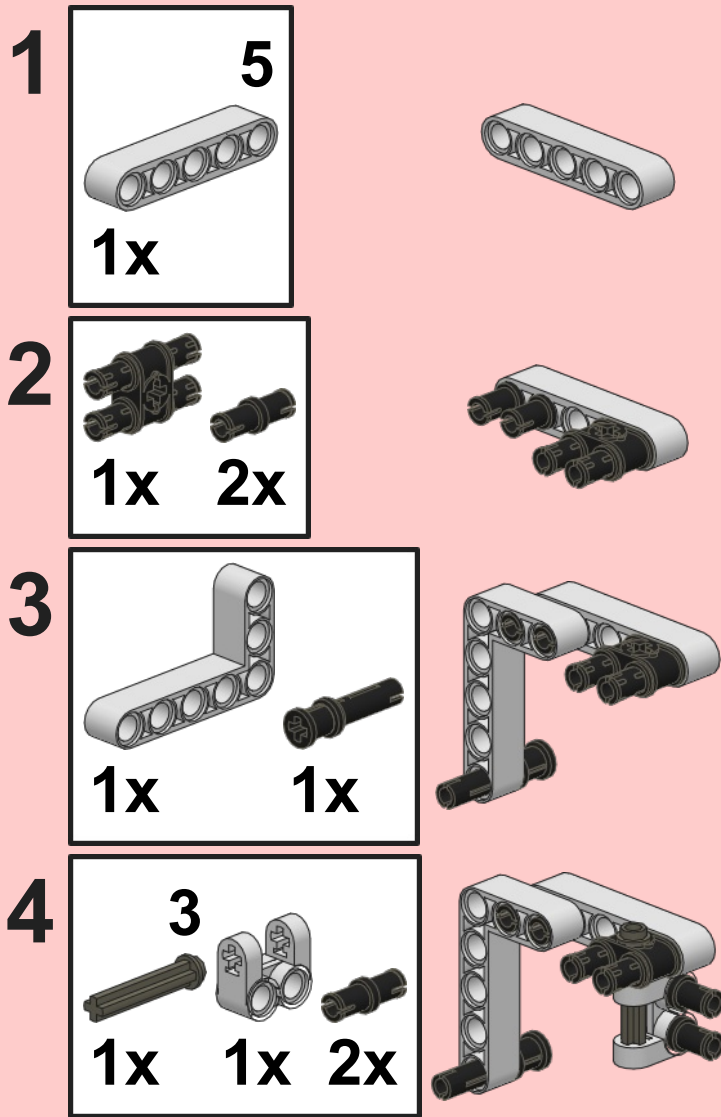


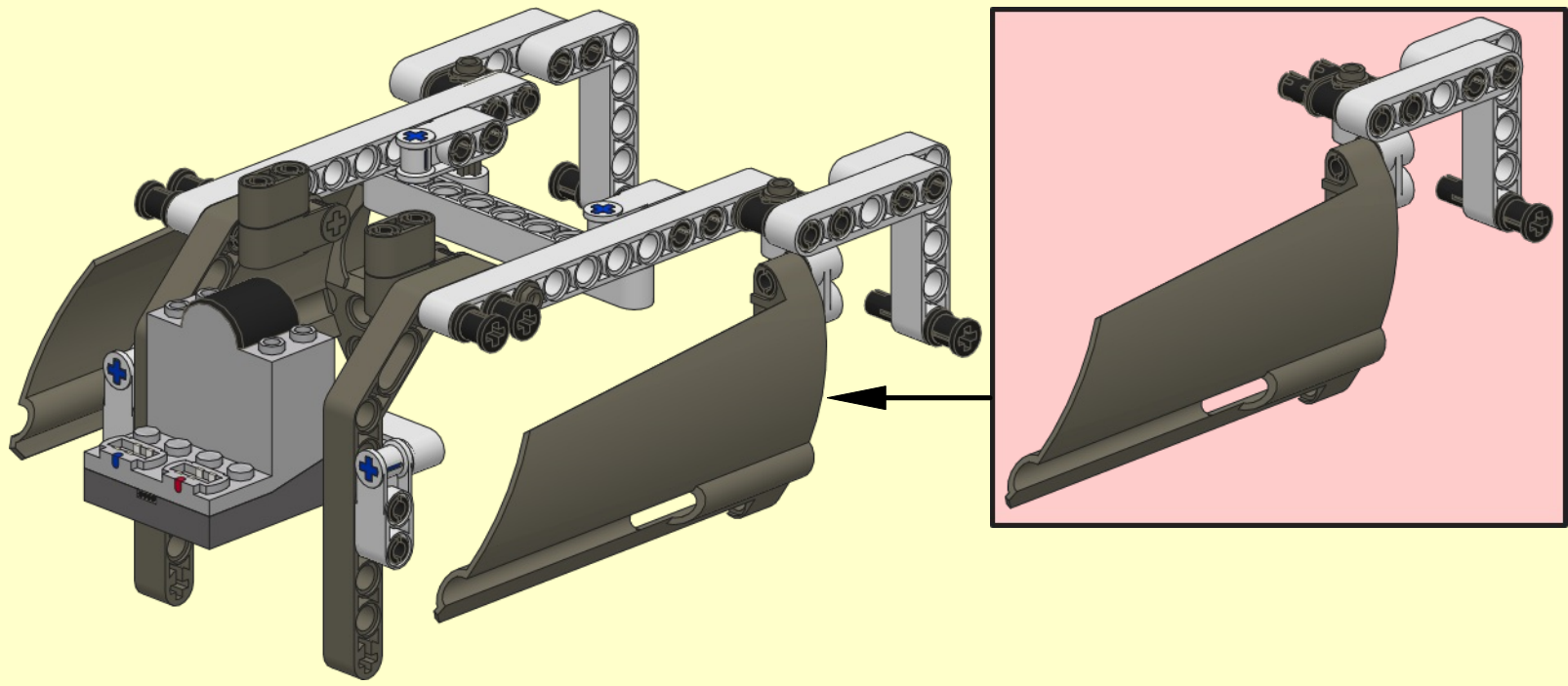
5

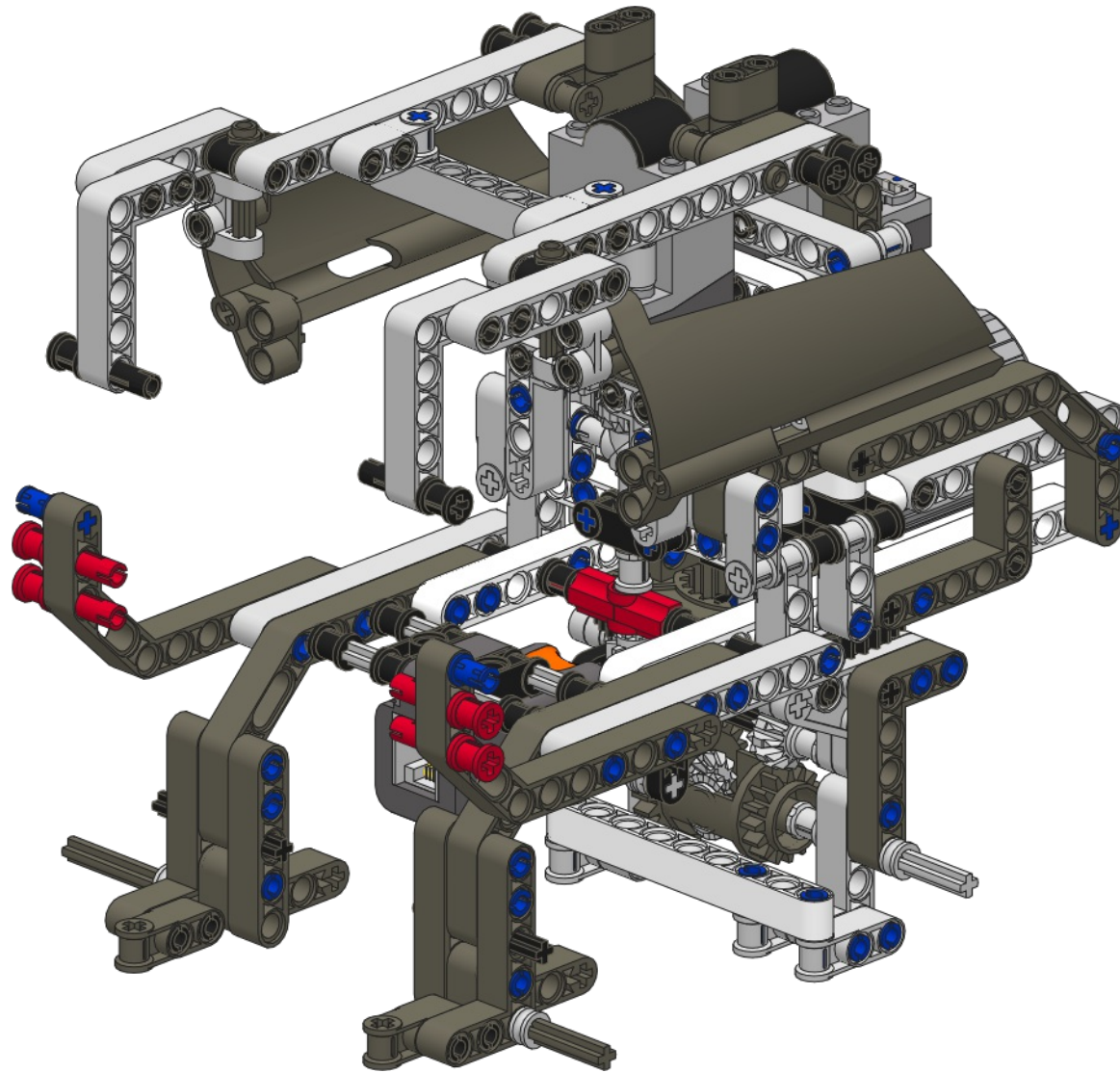


6

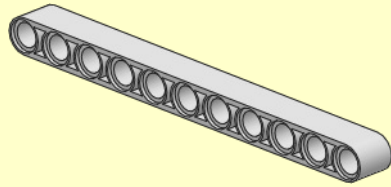
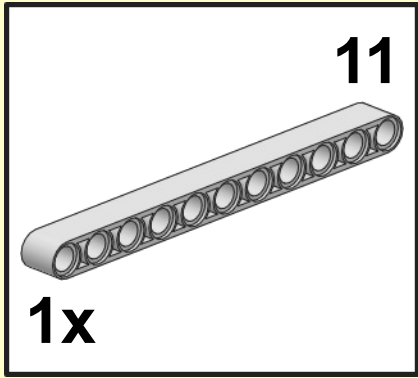




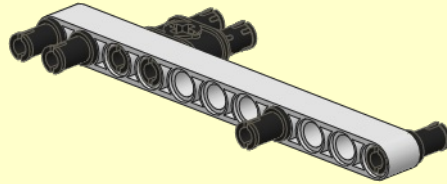




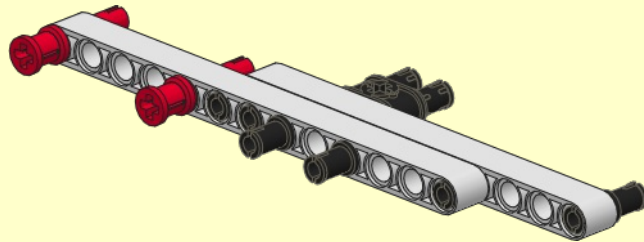
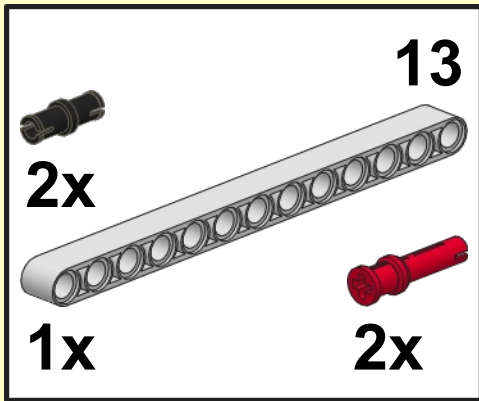
1



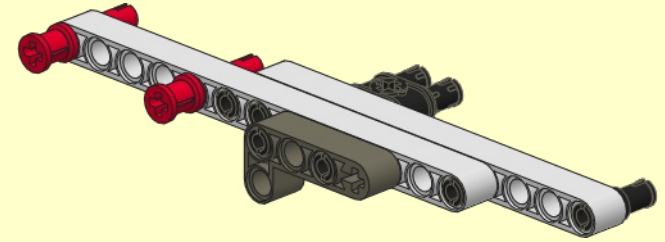
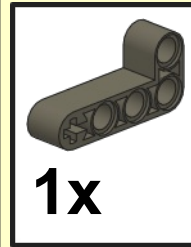
2



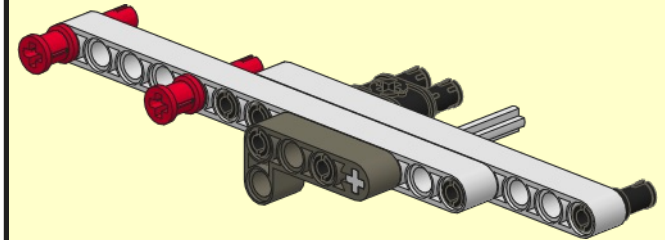
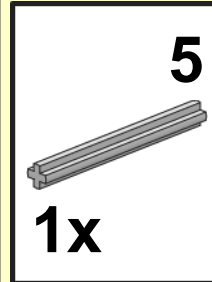
3

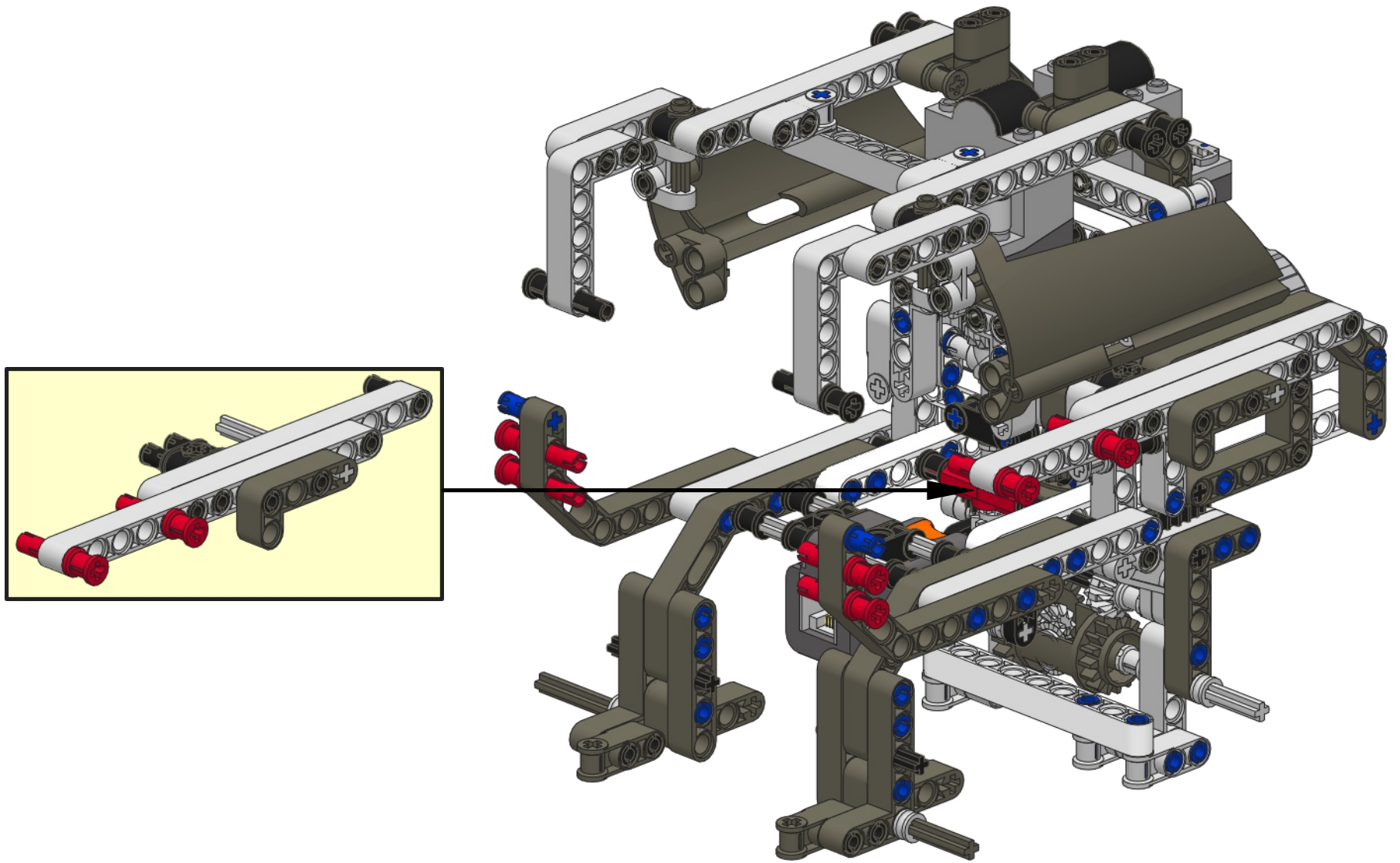


4

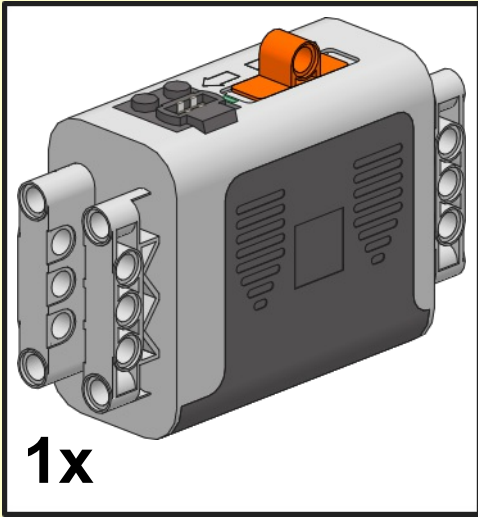


5





1



1x

2

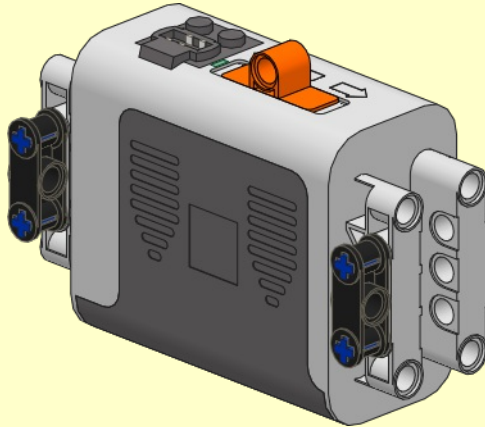
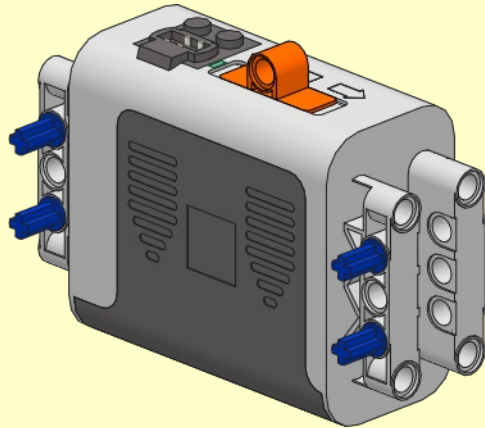
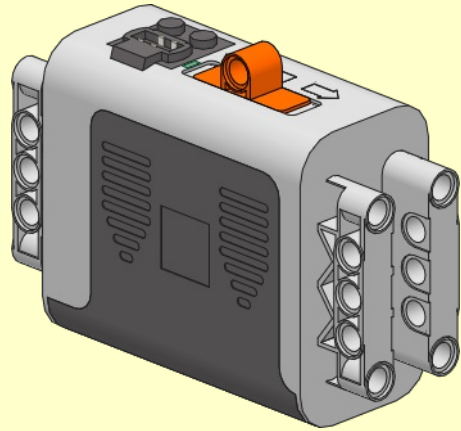


4x

3



2x



4

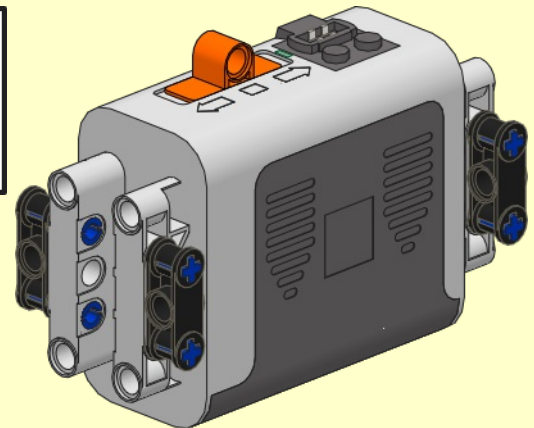
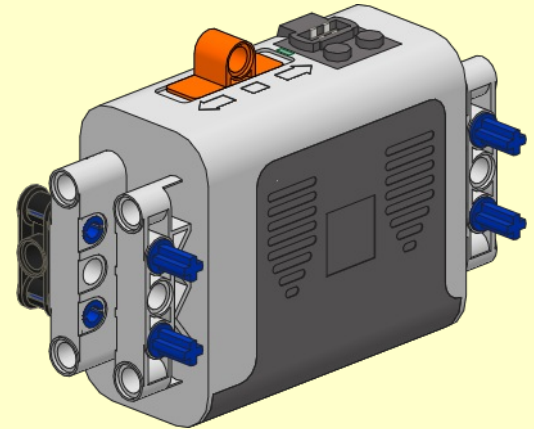


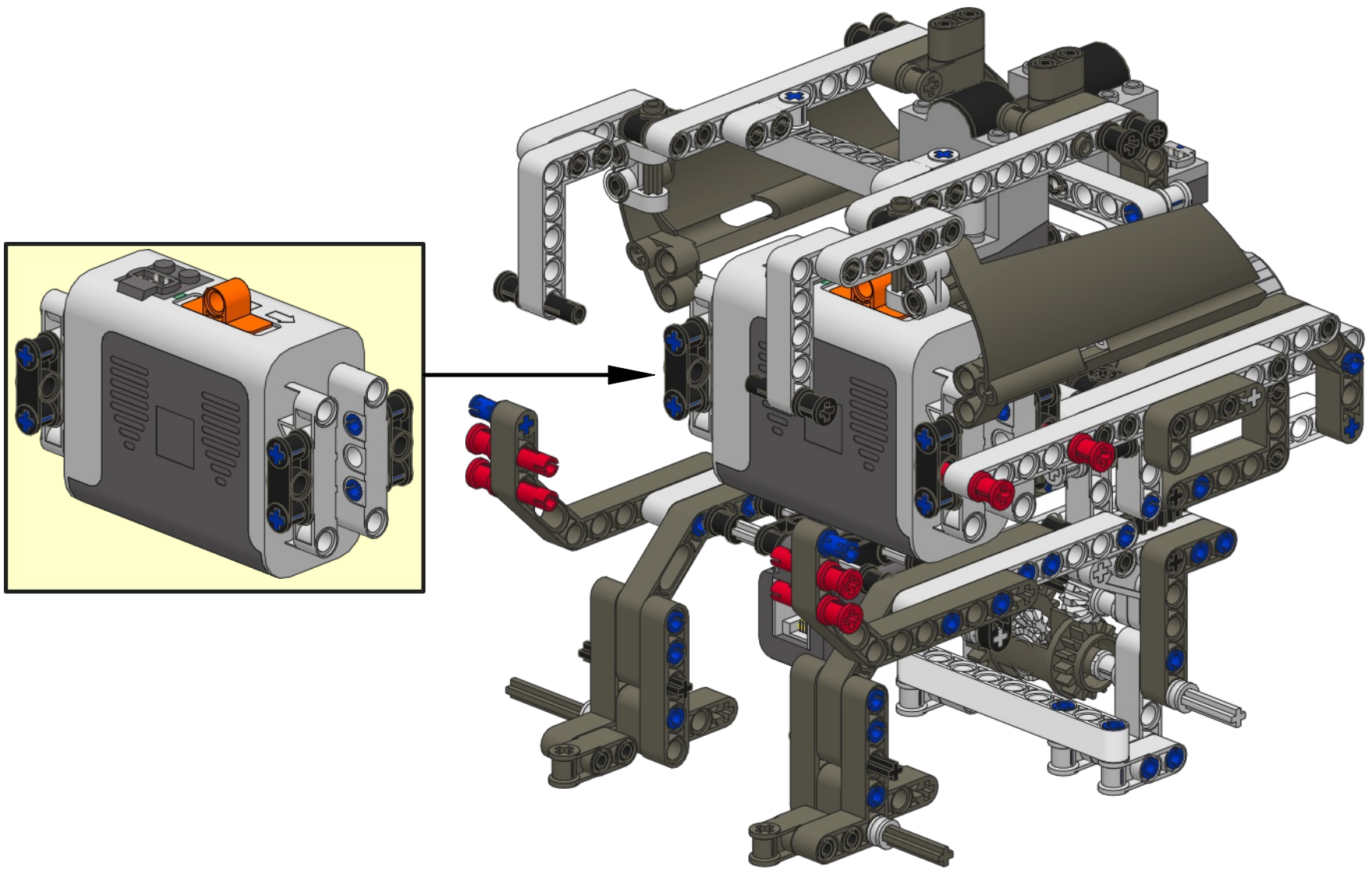
4x

5

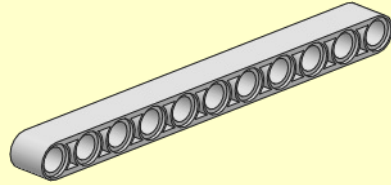
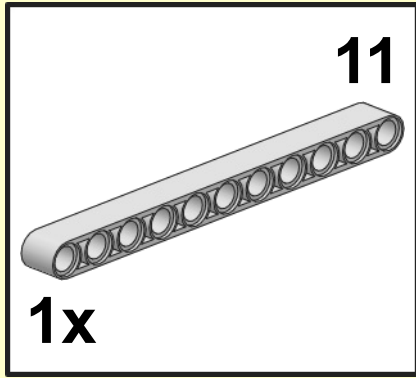


2x

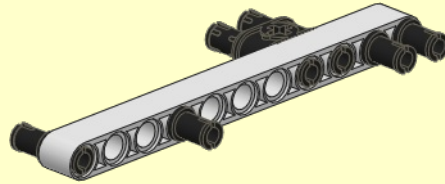




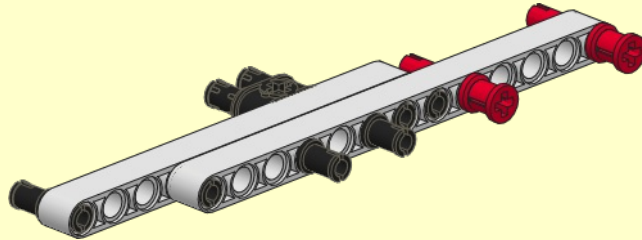
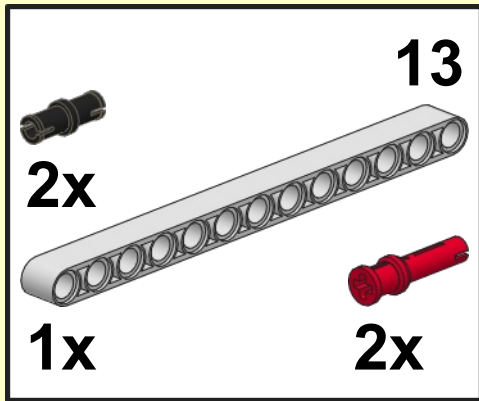
1



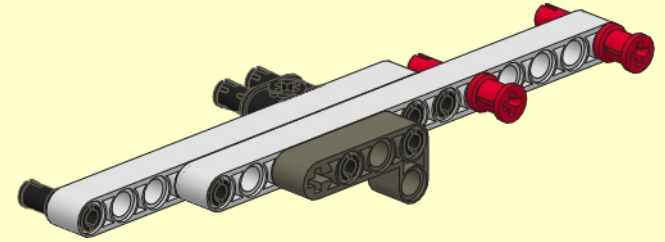
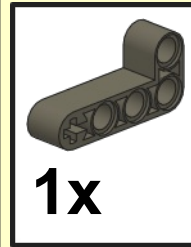
2



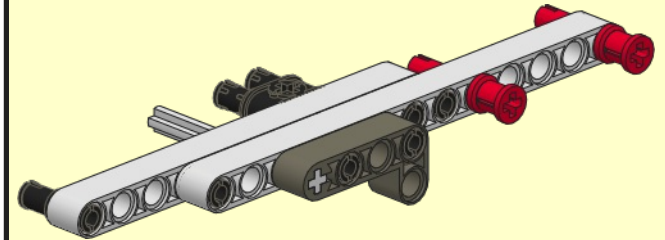
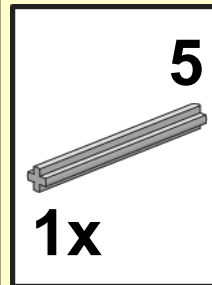
3

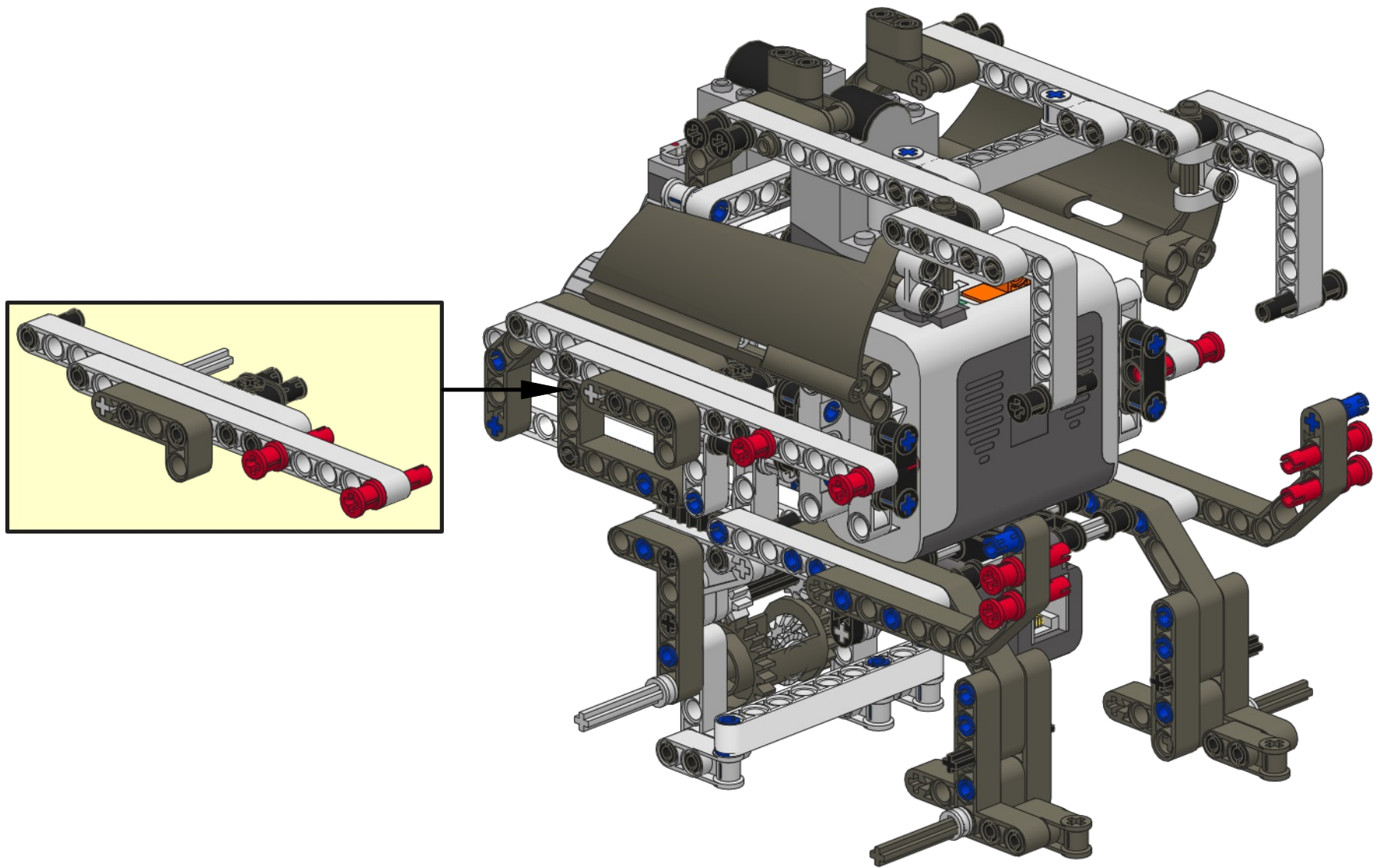


4

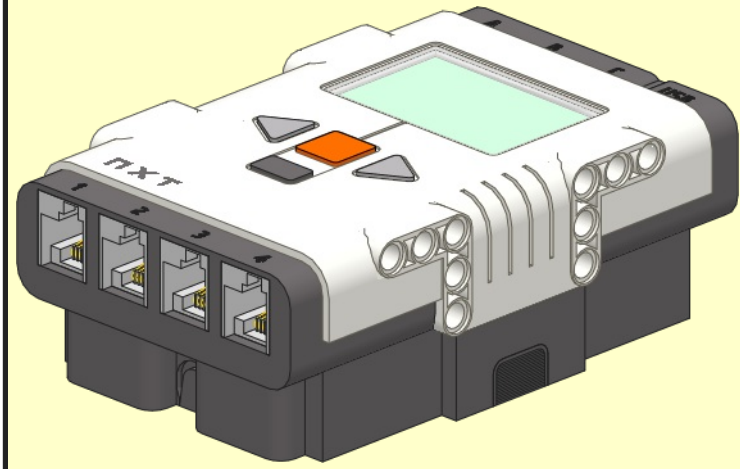
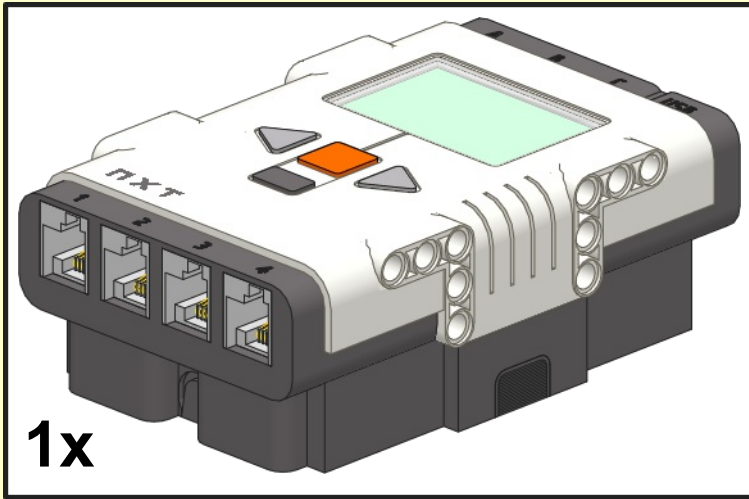


5

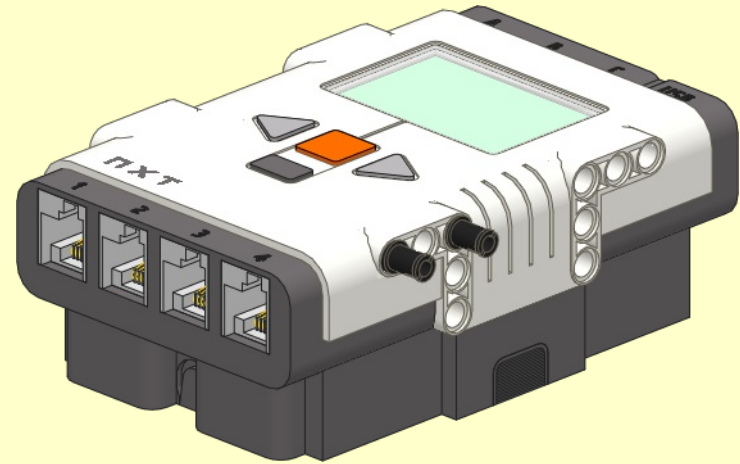


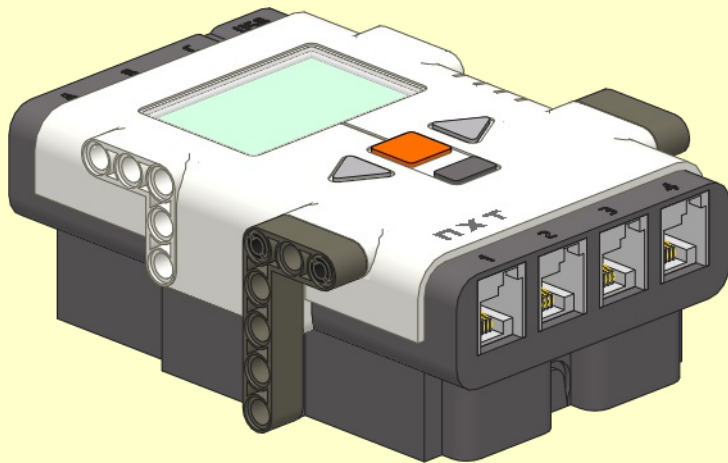
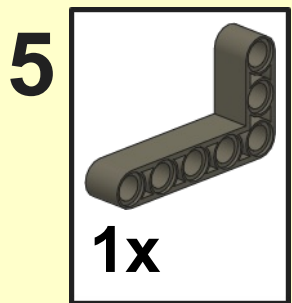
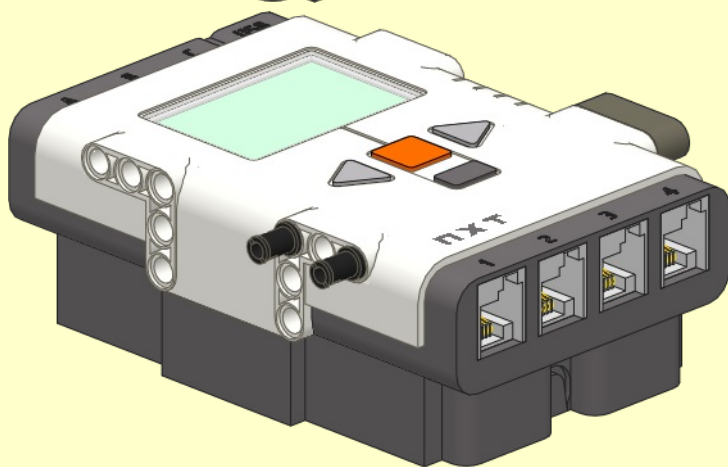
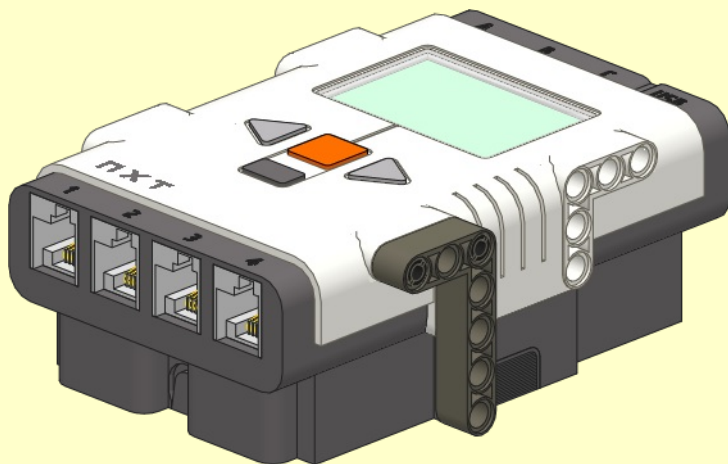
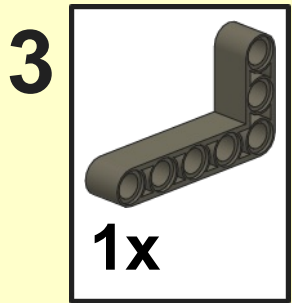


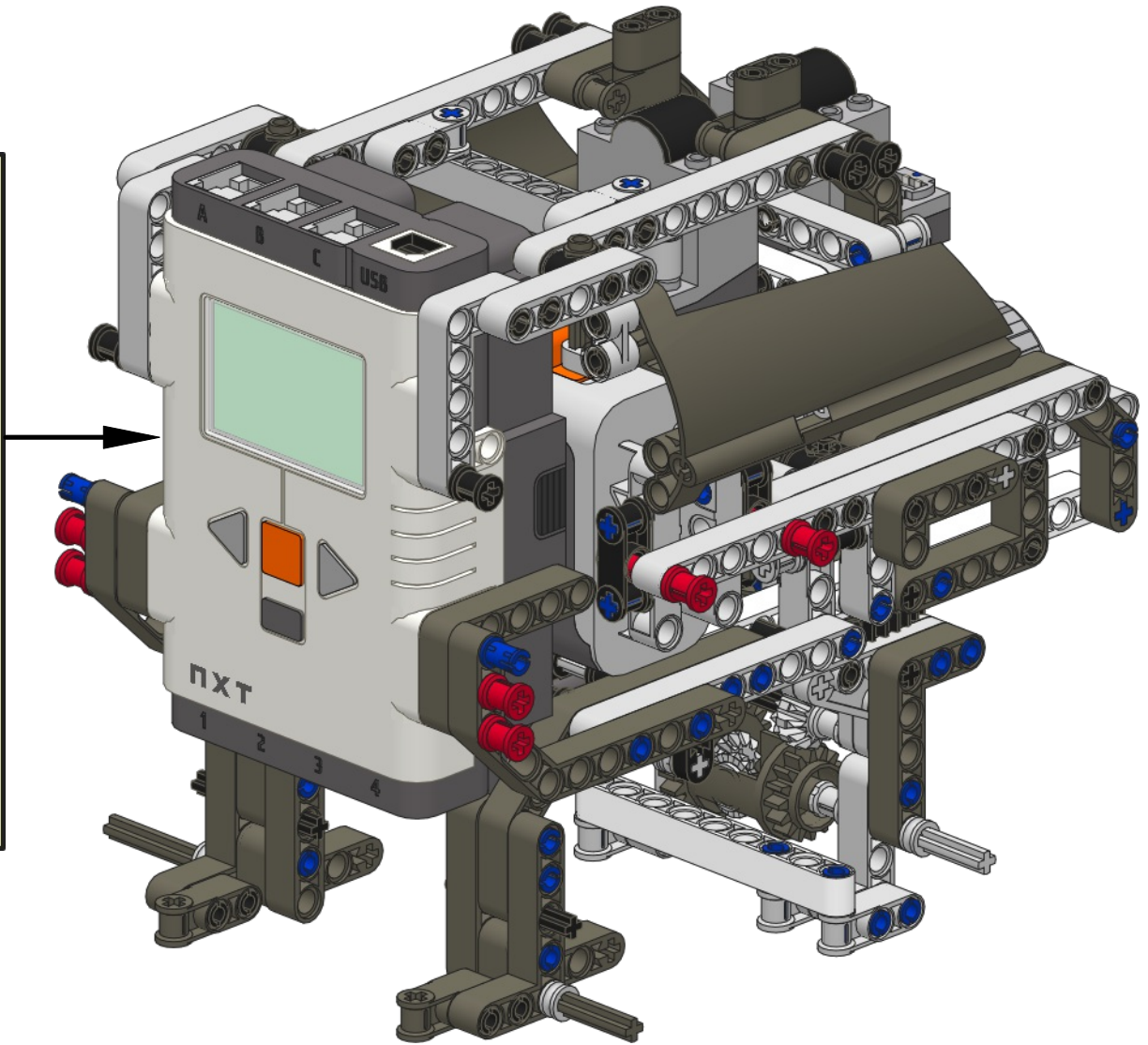
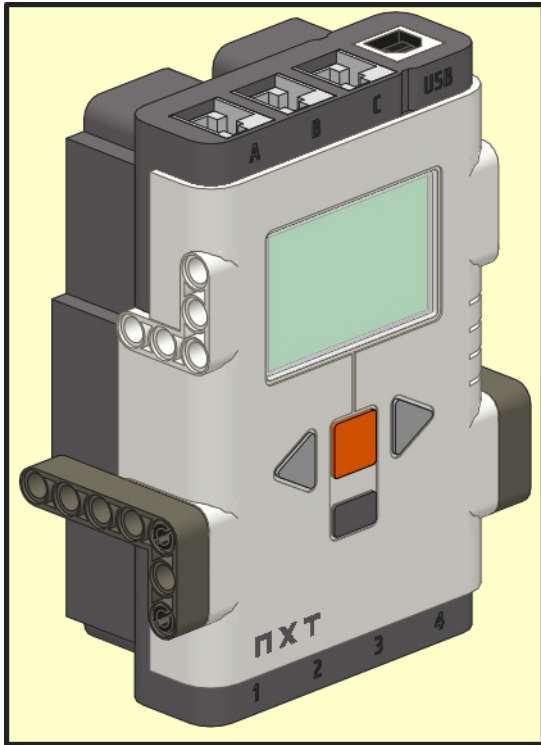
1

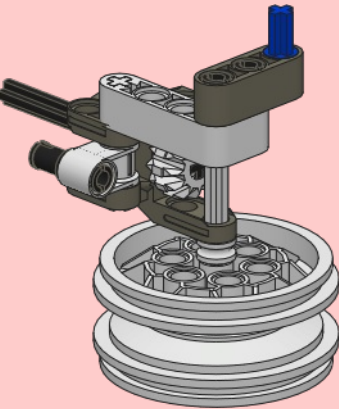
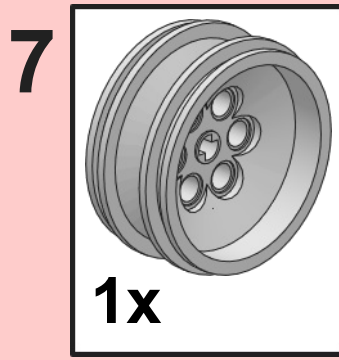
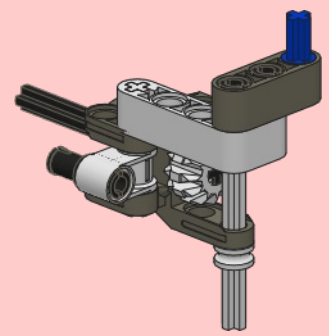
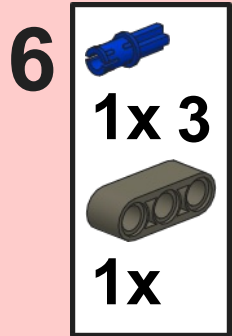
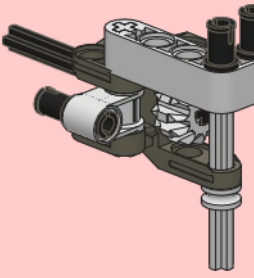
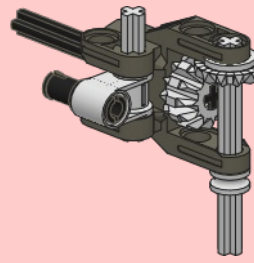
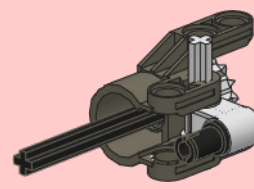
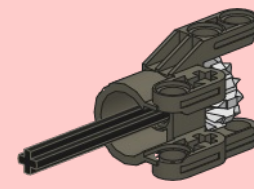
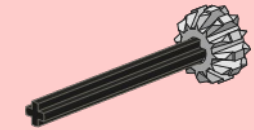
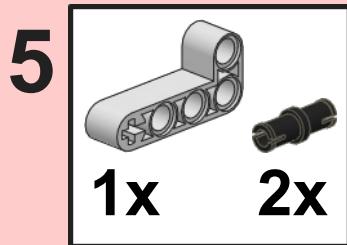
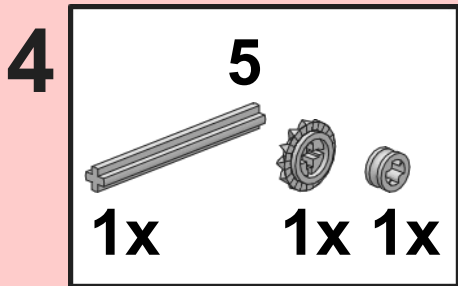
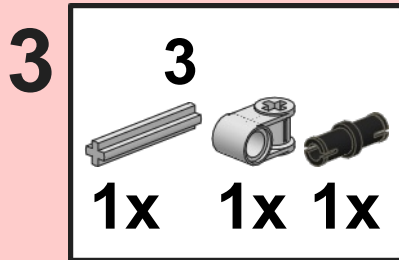
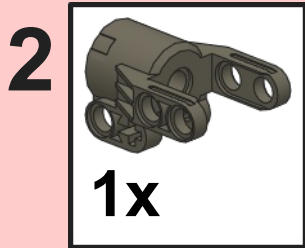
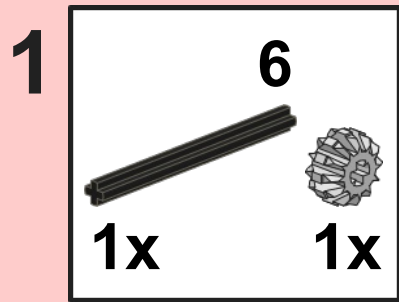


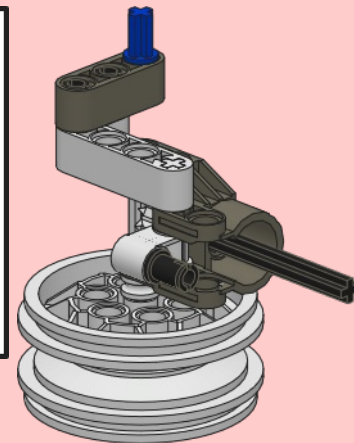
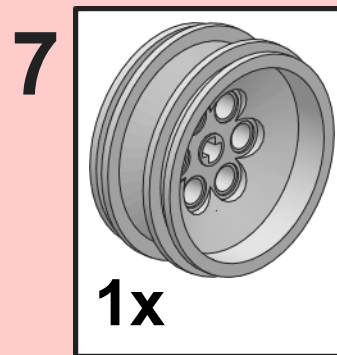
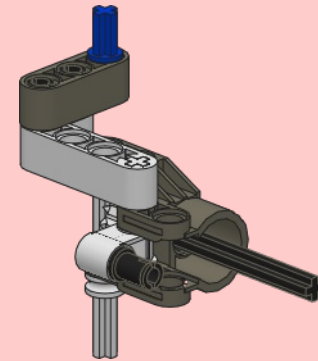
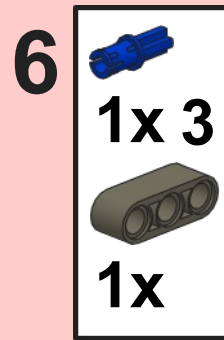
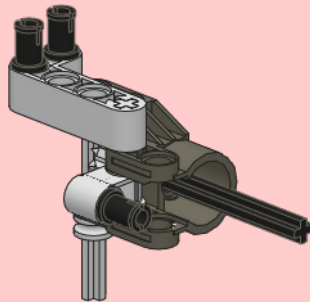
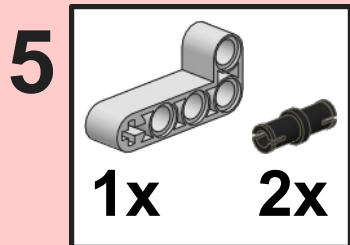
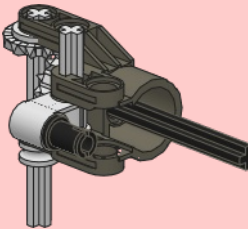
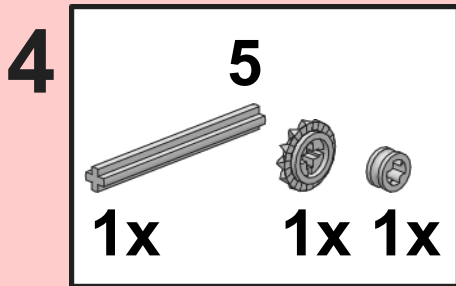
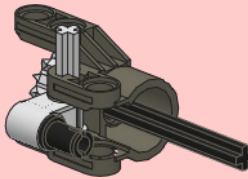
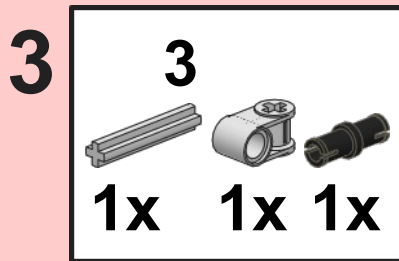
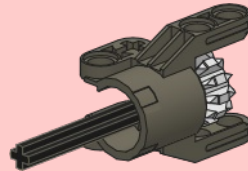
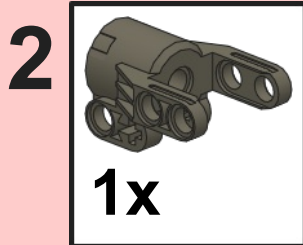
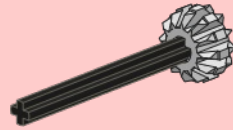
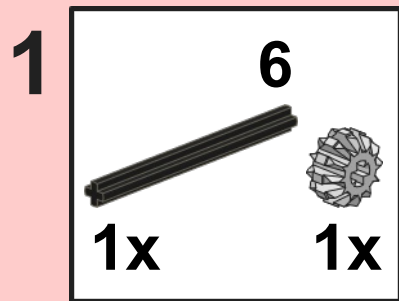
2

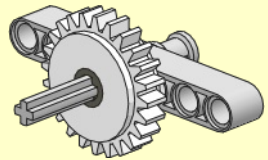
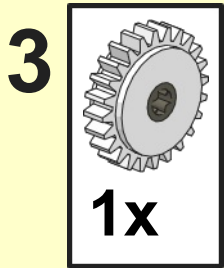
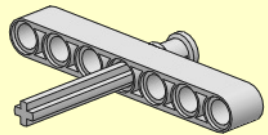
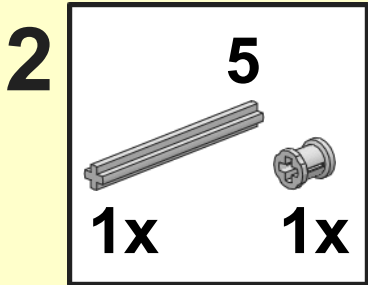
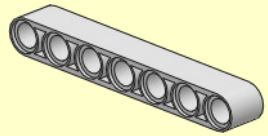
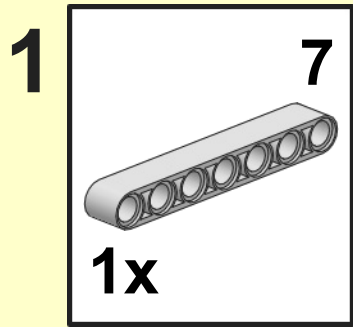




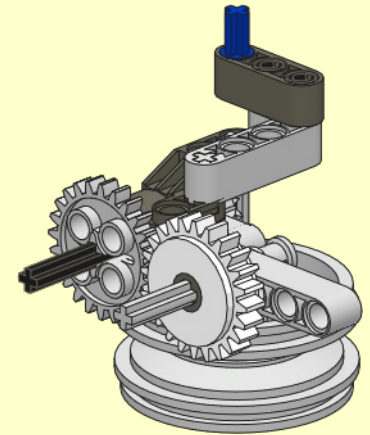
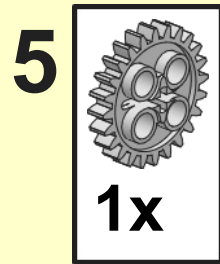
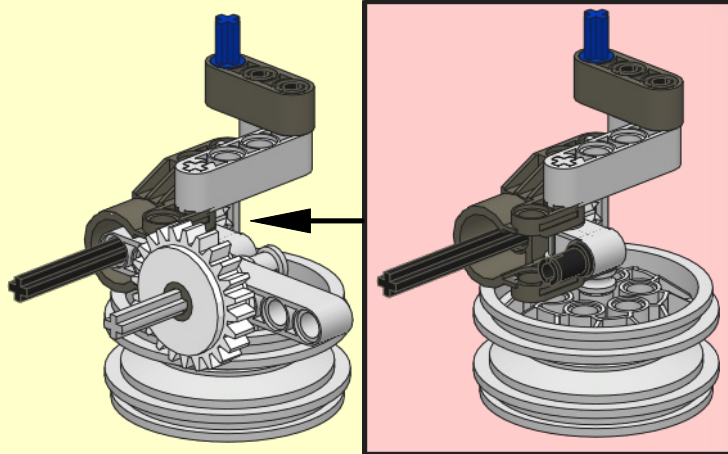




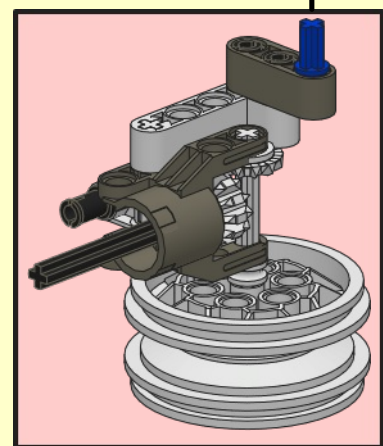
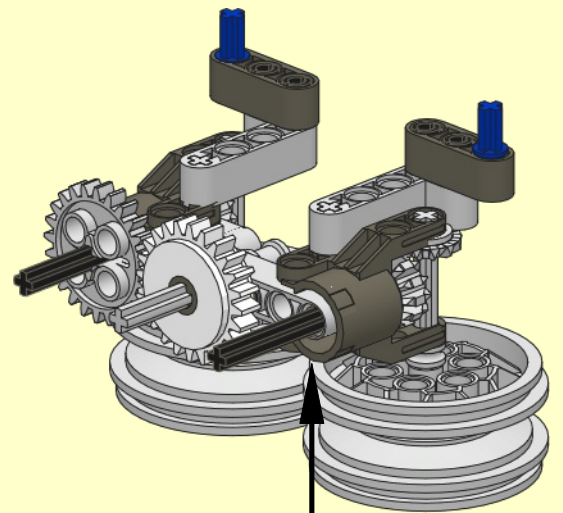




4

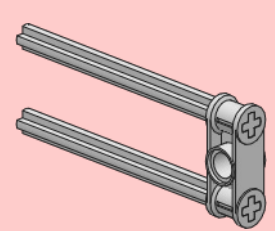


6



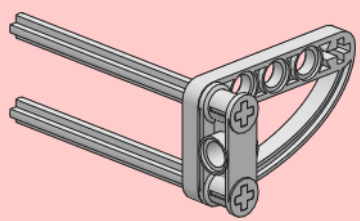
1

2x **7**
1x



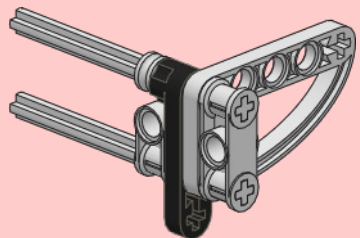
2

1x



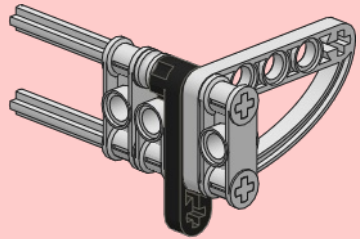
3

1x **1x** **1x**



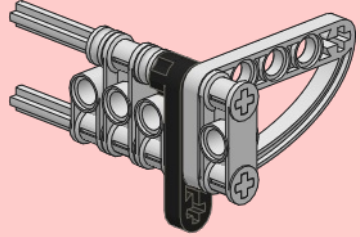
4

1x



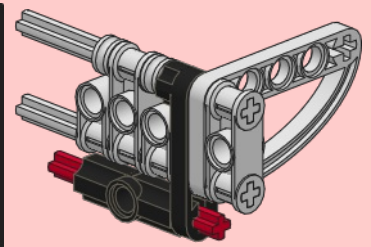
5

1x **1x**



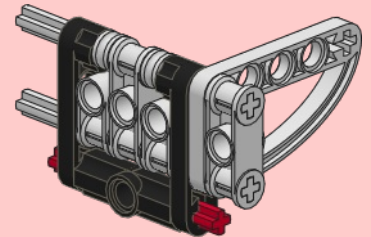
6

1x **2**
2x



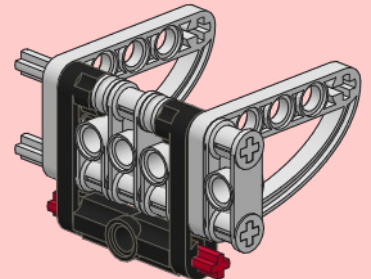
7

1x



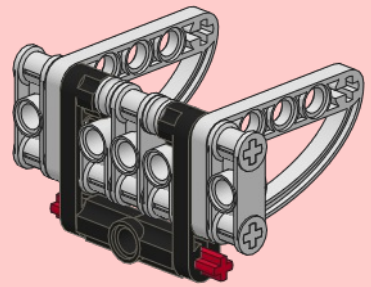
8

1x



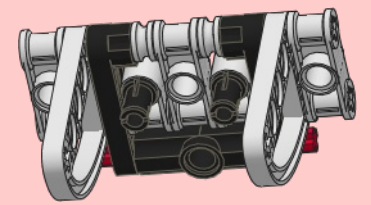
9

1x

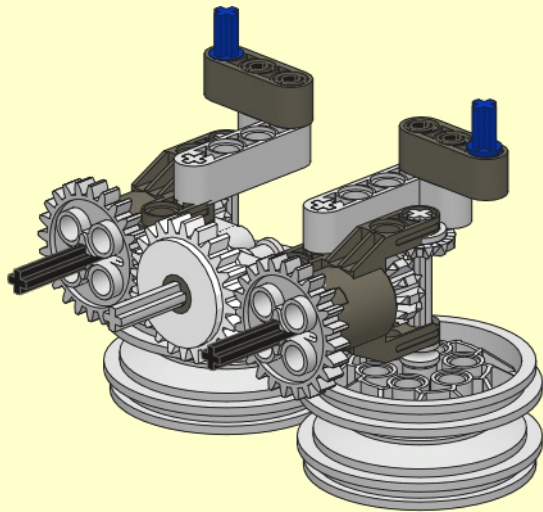
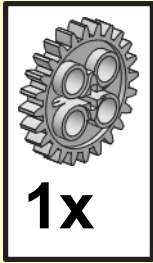


10

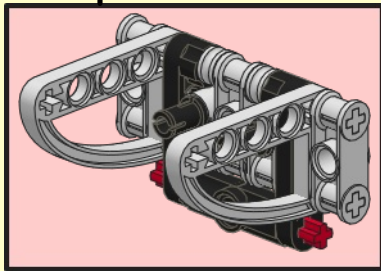
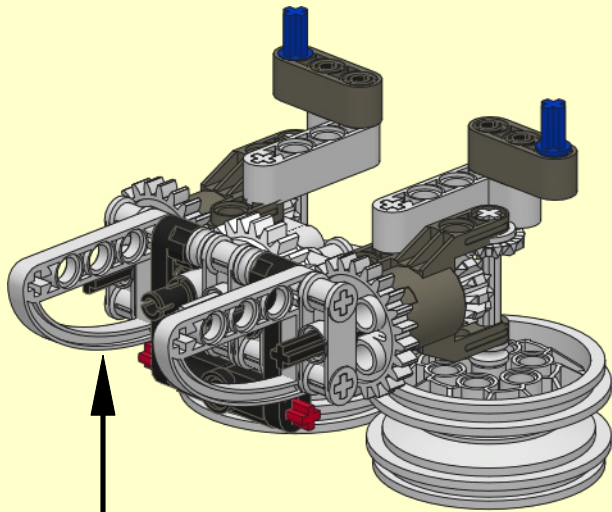
2x



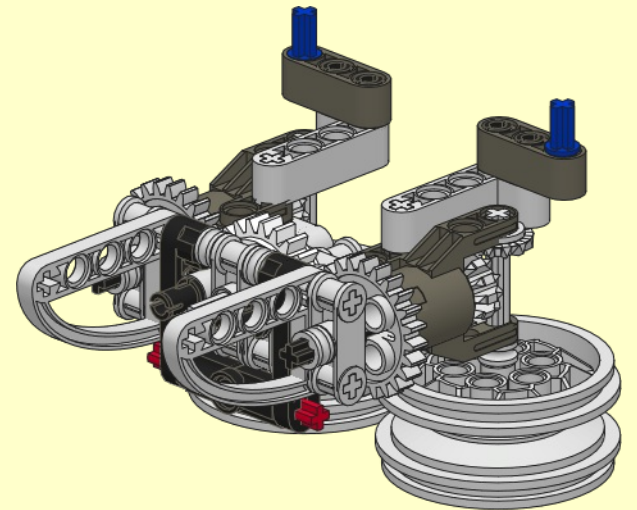
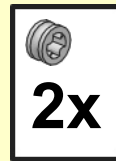
7



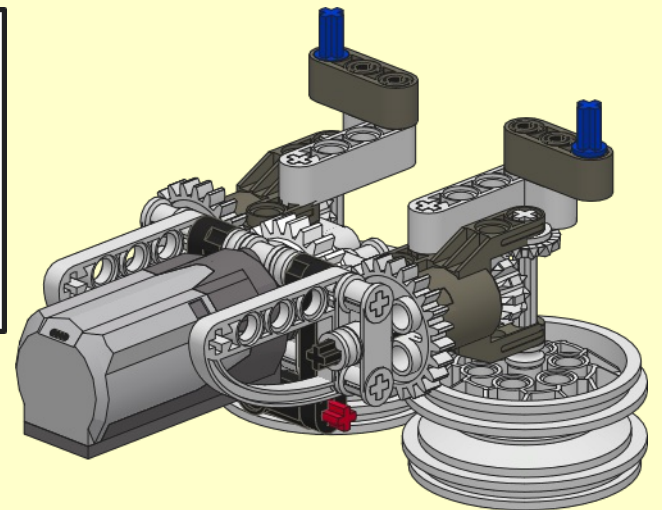
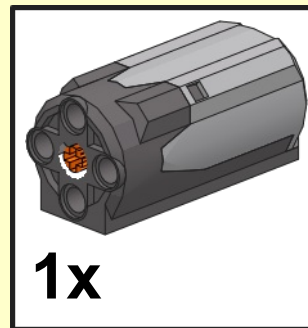
8

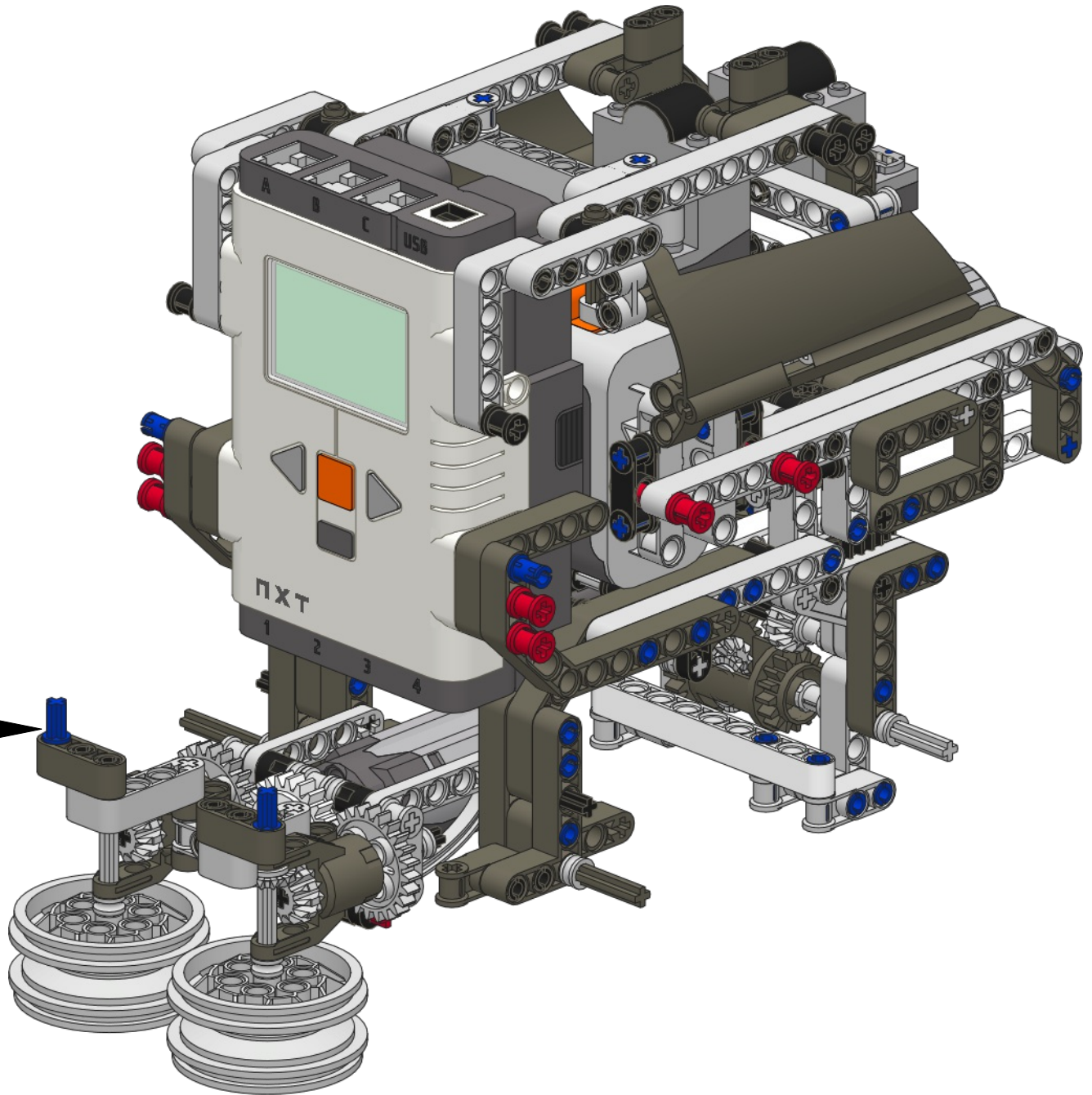
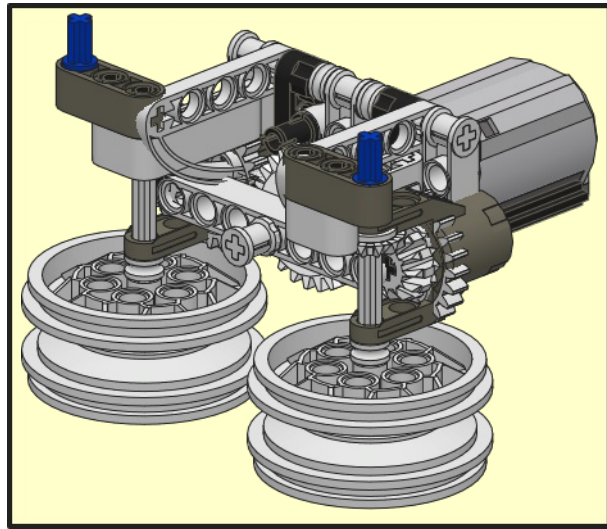


9

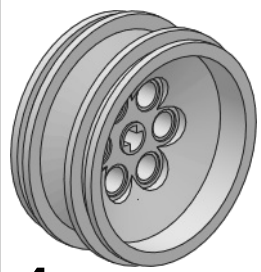


10





28



4x



4x

